

**KAISAI**

légkondicionálás / fűtés / légtechnika  
otthonra és irodába



## **termékkatalógus**

**5 ÉV GARANCIA LAKOSSÁGI BERENDEZÉSEKRE**

**2019 / 2020**

**WE  
CARE  
ABOUT  
AIR**

léghűtés / fűtés / légtechnikai **otthonra és irodába**

















# tartalomjegyzék

**Kaisai** berendezés katalógus

KAISAI 

<b>Berendezéscsalád</b>	<b>4</b>
<b>A berendezések funkcióinak leírása</b>	<b>6</b>
<b>A Kaisai márkáról</b>	<b>10</b>
<b>Ismerje meg a Kaisai technológiát: Felhasználói tanácsadó</b>	<b>13</b>
Mi alapján válasszunk klímaberendezést?	14
Hőszivattyúk – miért érdemes?	18
Légfüggetlen egységek	20
Környezetvédelem	22
Különleges funkciók	25
Hatékony szűrők	30
Modern technológia	32
<b>Kaisai berendezések választéka</b>	<b>35</b>
Oldalfalra szerelhető légkondicionálók	36
Parapet / mennyezeti légkondicionálók	40
Kompakt típusú, kazettás légkondicionálók	44
Super Slim típusú, kazettás légkondicionálók	48
Slim típusú, csatornás légkondicionálók	52
Mobil klímák	56
Aggregátok	60
Multi Split rendszerek	62
Légfüggetlen egységek	68
Hőszivattyúk	76
<b>Vezetékes és vezeték nélküli vezérlők</b>	<b>80</b>
<b>A berendezések méretei</b>	<b>82</b>
<b>Csomagolási és logisztikai adatok</b>	<b>89</b>

# Berendezéscsalád

TÍPUS	HŰTÉSI / FŰTÉSI TELJESÍTMÉNY [Btu/h]																					
	7 000	8 000	9 000	10 000	11 000	12 000	13 000	14 000	15 000	16 000	17 000	18 000	19 000	20 000	21 000	22 000	23 000	24 000	25 000	26 000	27 000	
<b>LÉGKONDÍCIONÁLÓ KÉSZÜLÉKEK</b>																						
 <b>OLDALFALI</b>			•			•						•							•			
 <b>PARAPET/ MENNYEZETI</b>												•							•			
 <b>KAZETTÁS KOMPAKT</b>						•						•										
 <b>KAZETTÁS SUPER SLIM</b>																			•			
 <b>LÉGCSATORNÁZHATÓ SLIM</b>												•							•			
 <b>MOBIL · KPPD</b>						•																
 <b>MOBIL · KPC</b>			•																			
 <b>AGGREGÁT VEZÉRLŐ MODULLAL</b>												•							•			
<b>MULTI SPLIT</b>																						
 <b>OLDALFALI RENDSZEREK</b>			•			•						•							•			
 <b>KAZETTÁS KOMPAKT</b>						•						•										
 <b>KÜLTÉRI EGYSÉGEK</b>												•							•			
<b>LÉGTECHNIKAI ÉS FŰTŐ BERENDEZÉSEK</b>																						
 <b>SILVER LÉGFÜGGÖNYÖK</b>																			•			
 <b>GOLD LÉGFÜGGÖNYÖK</b>						•													•			
 <b>PLATINUM NEW LÉGFÜGGÖNYÖK</b>																						
 <b>KHP HŐSZIVATTYÚK</b>			•																			
 <b>ECO HOME (KEH) HŐSZIVATTYÚK</b>																						

HŰTÉSI / FŰTÉSI TELJESÍTMÉNY [Btu/h]

28 000	29 000	30 000	31 000	32 000	33 000	34 000	35 000	36 000	37 000	38 000	39 000	40 000	41 000	42 000	43 000	44 000	45 000	46 000	47 000	48 000	49 000	50 000	51 000	52 000	53 000	54 000	55 000	old.	
																												36	
								•												•								•	40
																													44
								•												•								•	48
								•												•								•	52
																													56
																													56
								•												•								•	60
																													62
																													62
								•						•															62
																				•								•	68
	•							•												•								•	68
	•							•						•															68
																													76
	•							•						•						•								•	76

# A berendezések funkcióinak leírása

KAISAI

## Egészség



### A párologató öntisztítása

A működés befejeztével a berendezés öntisztító üzemmódba vált és eltávolítja a beltéri egység hőcserélőjén felgyülemlett nedvességet. Ez megakadályozza a mikroorganizmusok és gombák elszaporodását.



### C-vitaminos szűrő

A szűrő C-vitamint bocsát ki a helyiségbe, amit a bőr beszív. A vitamin fokozza a bőr feszességét, véd a káros UV sugárzástól és csökkenti a stresszt.



### Ezüst ionos szűrő

Ez a szűrő az aktív ezüst ionok felhasználásával hozzájárul a baktériumok és más mikroorganizmusok elpusztításához. Biztosítja a levegő higiénijának magas szintjét.



### Katalitikus szűrő

A katalitikus szűrő a katalizátor többrétegű bevonatának köszönhetően eltávolítja a levegőből a kellemetlen szagokat, és sikeresen kiszűri a káros szerves vegyületeket valamint a formaldehid illékony részecskéit.



### 3M szűrő

Ez a szűrő az egyedülálló szerkezetének köszönhetően kiszűri a levegőből a port és a káros, légúti betegségeket okozó allergén vegyületeket.



### Nagy sűrűségű szűrő

A megnövelt sűrűségű szűrő alkalmazása javítja a szennyeződések, köztük a por és szemcsék eltávolítását. Ez nem csak a berendezést védi, de gondoskodik a levegő minőségéről is.



### Szellőző csatlakozók

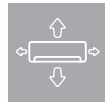
A friss külső levegőt légcsatornán lehet a berendezésbe szállítani, aminek köszönhetően a légkondicionáló szellőztetési funkciót is betölthet, és javíthatja a levegő minőségét.

## Kényelem



### Turbó üzemmód

Ennek az opciónak köszönhetően a légkondicionáló megnövelt fordulatszámon dolgozik, és biztosítja a helyiség gyors lehűtését vagy felmelegítését.



### 3D légkifúvás

A vízszintes és függőleges zsaluk vezérlése automatikusan történik, így biztosítva a hőmérséklet egyenletes eloszlását a helyiségben és levegő optimális keringését.



### Automatikus újraindulás

Áramszünet esetén a légkondicionáló megjegyzi az utolsó beállítást, és visszaállítja a feszültség visszatérésekor. Nem kell újraprogramozni a berendezést minden alkalommal, amikor visszakapcsolják az áramot.



### 360°-os légbefújás

A berendezés a lehető legjobb levegőeloszlást tudja biztosítani az egész helyiségben a légkondicionáló légbevezető paneljén lévő plusz nyílásoknak köszönhetően.



### Hőmérsékletkiegyenlítés

A berendezés kompenzálja a beltéri egység hőérzékelőjén leolvasott hőmérséklet és a helyiség padlószintjén mért tényleges hőmérséklet különbségét. A kívánt hőmérséklet elérhető az egész helyiségben, nem pedig csak a légkondicionáló közelében.



### Hideg levegő kifújásának felügyelete

A kellemetlen hideg légáramlás érzésének minimálisra csökkentése érdekében a légkondicionáló fűtés üzemmódban kezdve a munkát automatikusan csökkenti a ventilátor fordulatszámát, és azt csak a levegő felmelegedésével együtt emeli.



### Széles hőmérséklettartomány

Széles külső hőmérséklettartományban működik. Hűtés üzemmódban -15 és 50 °C, fűtés üzemmódban pedig -25 és 30 °C között.

## Gazdaságosság



### 8°C-os, folyamatos fűtés funkció

A felhasználó távollétében a légkondicionáló fűtés üzemmódban állandó 8°C-os hőmérsékletet tart a helyiségben, nem hagyva azt kihűlni.



### Készenléti üzemmód

Készenléti üzemmódban a készülék energia felvétele mindössze 1W.



### Alvás funkció

A berendezés a beállított hőmérsékletet két óra alatt 1°C-kal emeli (fűtés üzemmódban csökkenti) óránként, a ventilátor pedig kis fordulatszámon dolgozik. Ennek köszönhetően csökken az elektromos energia felhasználása, a légkondicionálás pedig a lehető legnagyobb kényelmet biztosítja a felhasználó számára.



### 5 fokozatú ventilátor a beltéri egységben

Az inverteres technológiájának köszönhetően a beltéri egységnek 5 különböző ventilátor fordulatszáma van, ami növeli az energiamegtakarítást, és javítja a berendezés működésének kényelmét.



### 12 fokozatú ventilátor a beltéri egységben

A beltéri egység ventilátora működésének 12 fokozatú szabályozása maximális kényelmet biztosít a helyiségben, és elektromos energiát takarít meg.



### Hőmérséklet érzékelő a távirányítóban

A távirányítóba épített hőmérséklet érzékelő lehetővé teszi a hőfok mérését a felhasználó közelében, aminek köszönhetően a berendezés pontosabban meg tudja feleltetni a hőmérsékletet a környezetnek.



### Friss levegő

A friss, külső levegő légcsatornán keresztül érkezik a beltéri egységhez. Ez jelentősen javítja a levegő minőségét a helyiségben.

## Biztonság



### A cseppvíz elpárolgása

A lecsapódott víz a kondenzátorba kerül, ahol elpárolog. Ennek köszönhetően nincs szükség tartályra a cseppvíz számára.



### Üzemelés alacsony külső hőmérsékleteken

A légkondicionáló még akkor is hűt, ha a külső hőmérséklet -15 °C-hoz közelít.



### Üzemelés nagyon alacsony külső hőmérsékleteken

A légkondicionáló még akkor is működik fűtés üzemmódban, ha a hőmérséklet kint eléri a -25 °C-ot.



### A közeg szivárgásának jelzése

A beltéri egység kijelzőjén hibakód jelenik meg, ha a kültéri egység észleli, hogy szivárog a hűtőközeg.



### Üzemzavari használat

Abban az esetben ha elromlik az érzékelők egyike, a berendezés működése nem szakad meg, tovább lehet használni, amíg el nem hárítják a hibát.



### Öndiagnózis

A légkondicionáló figyeli a saját üzemét, és ha nem megfelelő működést vagy üzemzavart észlel, kikapcsol. A hibakód a belső egység ellenőrző paneljén jelenik meg.



### Riasztási port

A légkondicionáló rendelkezik egy riasztási porttal, amelyről ki lehet vezetni az üzemzavar jelét.



### Időkapcsoló

Az időkapcsoló lehetőséget ad arra, hogy beállíthassuk a légkondicionáló automatikus be- és kikapcsolásának időpontját.



### Automata zsalu (swing)

A vízszintes zsaluk automatikus működése jelentősen javítja a levegő eloszlását a helyiségben.



### Mono és multi

A beltéri egység univerzális, és alkalmazható Mono és Multi rendszerekben is.



### Egyszerű telepítés

A légkondicionálót úgy tervezték, hogy könnyen lehessen telepíteni, ne legyen szükség hozzá plusz műveletekre.



### Twin kombináció

Két azonos teljesítményű beltéri egység szimultán üzemmódban működik, egy kültéri egységhez csatlakoztatva.



### Kétoldalas telepítés

A beltéri egységhez mindkét oldalon csatlakoztatni lehet a hűtőközeget bevezető és a cseppvizet elvezető csöveket, ami megkönnyíti a beszerelést, és az alkalmazkodást a helyiség elrendezéséhez.



### Személyre szabható távirányító

Módosíthatók a távirányító beállításai, hogy hozzá lehessen igazítani azokat a felhasználó aktuális igényeihez.



### Központi vezérlő

Csatlakoztatni lehet egy központi vezérlő egységre, ami maximum 64 beltéri egységet képes felügyelni.



### Memória a zsalu beállításaihoz

A légkondicionáló minden kikapcsolásakor elmenti a zsalu utolsó beállításait, és visszaállítja azokat, amikor újra bekapcsolják.



### On-off port

A légkondicionáló rendelkezik egy olyan porttal, amely lehetővé teszi a készülék távolról történő be- és kikapcsolását.



### Többirányú kerekek

Az integrált kerekeknek köszönhetően a készülék nagyon könnyen mozgatható.



### WiFi vezérlés

A WiFi modulnak köszönhetően a klímakészülék működését telefontal vagy táblagéppel is lehet vezérelni.



### Beépített cseppvíz szivattyú

A beépített szivattyúnak köszönhetően a cseppvíz akár 750 mm magasságra is szivattyúzható.



### Kompakt méretek

A jól tervezett alegységeknek köszönhetően a légkondicionáló kis méretű az üzemi paramétereiben meghatározott teljesítmény megőrzése mellett.



### Nagy telepítési távolsági

Az alkalmazott technológiának köszönhetően a légkondicionáló beltéri és kültéri egységei vízszintes irányban akár 50 m, függőlegesen pedig akár 25 m távolságban is lehetnek egymástól.



### Nagyon nagy telepítési távolsági

Az alkalmazott technológiának köszönhetően a légkondicionáló beltéri és kültéri egységei vízszintes irányban akár 65 m, függőleges irányban pedig akár 30 m távolságban is lehetnek egymástól.



■ STANDARD □ OPCIO

FALI

PARAPET /  
MENNYEZETI

KAZETTÁS  
KOMPAKT

KAZETTÁS  
SUPER SLIM

LÉGCSATORNÁZHATÓ  
SLIM

MOBIL



	A párologató öntisztítása	■					
	Nagy sűrűségű szűrő	■					
	3D légkifúvás		■				
	Automatikus újraindítás	■	■	■	■	■	■
	360°-os légkifújás			■	■		
	Hőmérsékletki-egyenlítés	■	■	■	■	■	
	Hideg levegő befújásának megakadályozása	■	■	■	■	■	
	Széles hőmérséklet-tartomány	■					
	Folyamatos 8°C-os fűtés funkció	■	□	□	□		
	Készenléti üzemmód	■					
	Alvás funkció	■					■
	Hőm. érzékelő a távirányítóban	■	□	□	□	■	
	Cseppvíz elpárologtatása						■
	Üzemelés alacsony külső hőm.	■	■	■	■	■	
	A közeg szivárgásának jelzése	■	■	■	■	■	
	Üzemzavari használat	■	■	■	■	■	
	Öndiagnózis	■	■	■	■	■	■
	Riasztási port		■	■	■	■	
	Időkapcsoló	■	■	■	■	■	■
	Automata zsalu (swing)	■	■	■	■		■
	Mono és multi	■		■			
	Egyszerű telepítés						■
	Twin kombináció		■		■	■	
	Kétoldalas telepítés	■	■			■	
	Friss levegő		■	■	■	■	
	Memória a zsalu beállításaihoz	■	■	■	■		
	On-off port		■	■	■	■	
	Többirányú kerekek						■
	WiFi vezérlés	■					
	Beépített cseppvíz szivattyú		□	■	■	■	

■ STANDARD □ OPCIO

A **KAISAI** MÁRKÁRÓL

# KAISAI

## Légkondicionálás az Ön számára



A Kaisai berendezések választásával Ön olyan **környezetbarát, minőségi termékekre** tesz szert, amely kedvező árfekvés mellett szolgálja otthona vagy irodája komfortját.

27  
ország

több mint  
1000  
értékesítési pont

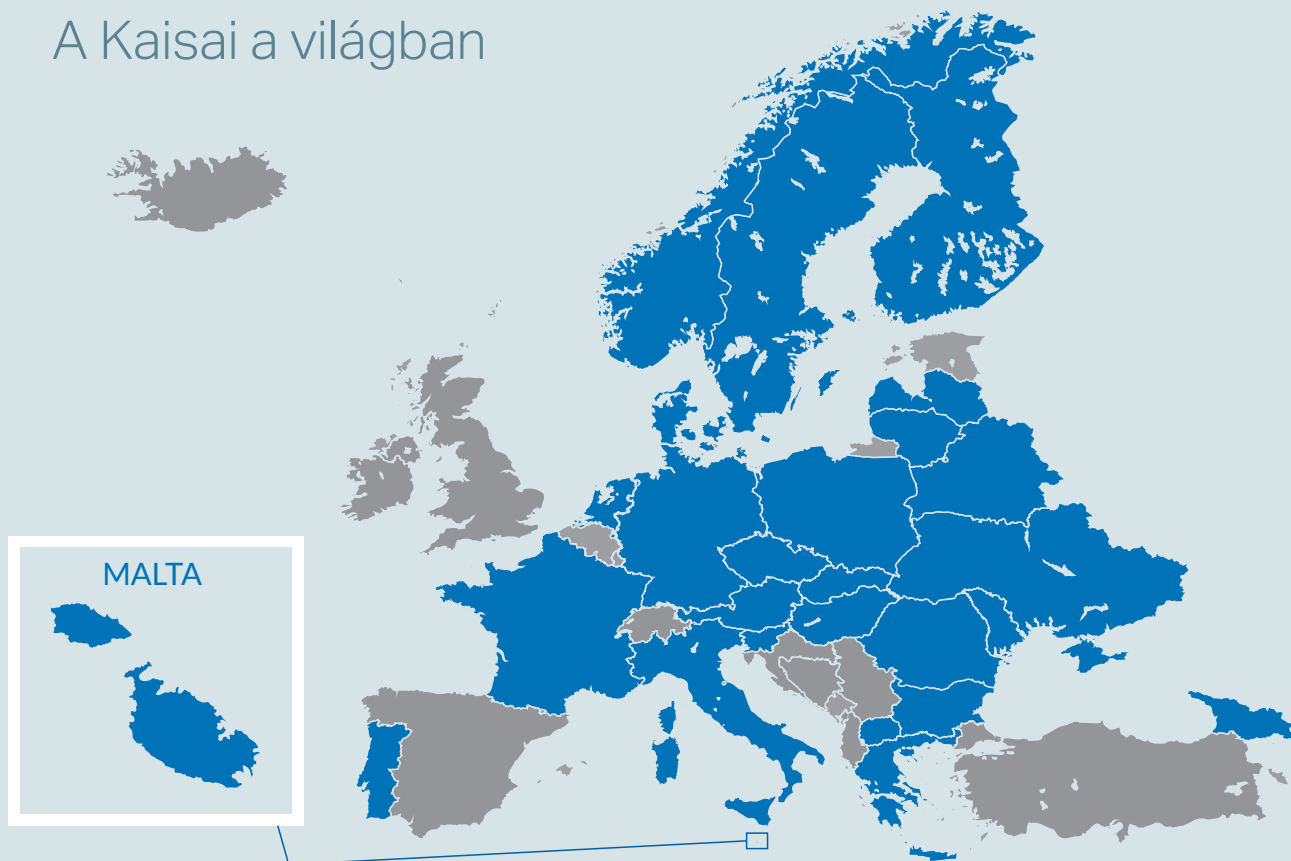
több mint  
100  
több ezer beépített  
berendezés

16  
terméktípus

A Kaisai márka 2011-ben jelent meg az európai piacon, és az azóta eltelt idő alatt évről évre dinamikusabban növekszik. A legújabb technológiai megoldásoknak köszönhetően a Kaisai berendezések előkelő helyet foglalnak el kategóriájukban és kielégítik a magas ökológiai, biztonsági, energiatakarékossági, valamint a csendes üzemre, a kényelmes használatra és a gyártói garanciára vonatkozó elvárásokat.

Az évek óta tartó folytonos technológiai fejlesztéseknek köszönhetően a Kaisai készülékekben innovatív légkondicionálási megoldások találhatók, így nagy sikerrel használják őket közintézményekben, irodákban és lakóépületekben egyaránt.

## A Kaisai a világban



A Kaisai International Corporation üzleti platform keretében, a ***Think globally – work locally*** alapelvtől vezérelve, a Kaisai márka a következő országokban van jelen:

Ausztria, Bulgária, Csehország, Dánia, Észtország, Fehéroroszország, Finnország, Franciaország, Görögország, Grúzia, Hollandia, Lettország, Litvánia, Macedónia, Magyarország, Málta, Moldova, Németország, Norvégia, Olaszország, Portugália, Románia, Szlovákia, Szlovénia, Svédország, Ukrajna.

# WE CARE ABOUT AIR

---

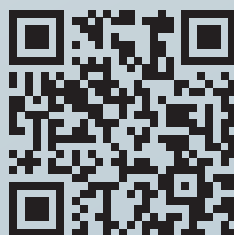
A „We Care About Air” mottó a szenvedélyből és az emberek igényeinek megértéséből ered, az emberekért és a természetes környezetért viselt felelősségérzet felvállalása. Érdeklődésünk középpontjában az iroda, az otthon, és minden más helyiség magas komfortú és jó minőségű légállapotának biztosítása áll. Küldetésünk: a környezet tisztelete, az ügyfelekkel szembeni partneri viszony és az üzleti környezet iránti gondosság.

---

# Töltse le a műszaki dokumentációt

A műszaki dokumentáció több nyelven, elektronikus formában letölthető az alkalmazásban:

**KTG**



További információkat és friss híreket talál weboldalunkon:

[kaisai.hu](http://kaisai.hu)



# Ismerje meg a Kaisai technológiát

## Felhasználói útmutató

14

### Mi alapján válasszunk klímaberendezést?

- Légtudicionálás a lakásban
- Üzemeltetési költségek
- A légtudicionálás kényelem és egészség
- A légtudicionáló kiválasztása
- Az energiahatékonysági osztály lényegessége

18

### Hőszivattyú – miért érdemes?

- Alacsony üzemeltetési költségek
- A felhasználó kényelme
- Biztonságos használat
- Környezetbarát energiaforrás
- Egész évben kényelem
- CO<sub>2</sub> kibocsátás csökkentése

20

### Légtudgönyök

- A működés leírása
- A légtudgöny alkalmazásával járó előnyök

22

### Környezetvédelem

- Mi az a GWP?
- Mi az az ODP?
- 20/20/20 program
- Hűtőközegek
- Energiahatékonysági osztály

25

### A Kaisai berendezések különleges funkciói



További információkat a légtudicionálásra, fűtésre és légtuditechnikára vonatkozóan weboldalunkon találhat.

**kaisai.hu**

Kérjük, vegye fel a kapcsolatot a tanácsadóinkkal, akik gyorsan és szakszerűen válaszolnak a Kaisai termékekre vonatkozó kérdésekre.

# Mi alapján válasszunk klímaberendezést?



## Légkondicionálás **a lakásban**

Márciustól szeptemberig a napok hosszabbak, a hőmérséklet pedig az optimálisnál magasabb lehet. Különösen a júniustól augusztusig tartó időszakban fordulnak elő többhetes kánikulai időszakok, amelyek kellemetlenek lehetnek, ha zárt helyiségben kell tartózkodni. Érdemes erre korábban gondolni, biztosítva magunknak az ideális, kényelmes lég hőmérsékletet évszaktól és naptól függetlenül.

Az otthona klimatizálása jelenleg az Ön számára is elérhető. A légkondicionálás nagy teljesítményű és gazdaságos megoldás a ventilátorokkal és elektromos fűtőtestekkel szemben – azoknál akár négyszer kevesebb elektromos energiát fogyaszt.



## Üzemeltetési **költségek**

Létezik egy sor utasítás és mutató, aminek felhasználásával a felhasználó előzetesen maga meg tudja határozni a szükséges berendezés teljesítményigényét. A leglényegesebb paraméter a légkondicionálandó helyiség térfogata. Általánosságban elmondhatjuk, hogy egy standard, 3 m magas helyiség hűtési teljesítményigénye  $40 \text{ W/m}^3$ , azaz  $120 \text{ W}$  a helyiség területének minden  $\text{m}^2$ -ére. Ez azt jelenti, hogy egy  $21 \text{ m}^2$ -es helyiséghez elég lehet akár a legkisebb,  $2,6 \text{ kW}$  teljesítményű légkondicionáló.

# ÖNNEK SZÓLÓ TANÁCSOK **LÉGKONDITIONÁLÁS**

## A légkondicionálás **kényelem és egészség**

Az otthoni légkondicionálás mindenki számára elérhető kényelem. Lehetővé teszi, hogy szabadon lehessen szabályozni a hőmérsékletet a házban, lakásban, irodában vagy kis üzlethelyiségben, helyettesíti a központi fűtést vagy kiegészíti azt. Azonban ezzel még nincs vége a légkondicionálás előnyeinek. A modern légkondicionálók kiszűrik a levegőből a baktériumokat és a gombákat, megelőzve ezzel az általuk okozott betegségeket, a speciális szűrők pedig javítják a levegő általános minőségét. A légkondicionálás jó megoldás arra is, hogy fent lehessen tartani a levegő megfelelő paramétereit akkor, amikor a külső levegő erősen szennyezett, pl. szmoggal.



## **Az energiahatékonysági osztály** lényegessége

A berendezés annál takarékosabb, minél magasabb az energetikai osztálya. Klímaberendezés vásárlásakor érdemes figyelni arra, hogy annak energetikai osztálya legalább „A” szinten legyen. A légkondicionáló működésekor nem szabad elfelejteni, hogy az ablakot zárva kell tartani a klimatizált helyiségben, ezzel is hozzájárulva az elért energiamegtakarításhoz. Nem szabad túl alacsony hőmérsékletet beállítani a helyiségben, mivel az ilyen beállítás nagyobb energiafogyasztást eredményezhet.





## **A légkondicionáló kiválasztása**

Minden split típusú légkondicionáló két elemből áll: egy kültéri és egy beltéri egységből. Az első az épületen kívül van beépítve, a második pedig a helyiségben. A légkondicionáló működése a hűtőközeg fizikai tulajdonságain alapszik, amely a Kaisai berendezések esetében R32 közeg. A légkondicionáló üzemmódjától függően a közeg lecsapódik vagy elpárolog a beltéri egységben, eközben hőt adva le, vagy hőt véve fel a környezetből. Ilyen módon vagy fűti vagy hűti a helyiség levegőjét, a szűrőrendszernek köszönhetően pedig tisztítja is.

# Hőszivattyú - miért érdemes?

A hőszivattyúk a levegőben tárolt napenergia felhasználásával alkalmasak épületek fűtésére, használati meleg víz előállítására, valamint melegebb időszakokban hűtésre is.

## **Alacsony üzemeltetési** költségek

A hőszivattyúk jelentős mértékben hozzájárulnak a ház üzemeltetési költségeinek csökkentéséhez. A helyiségek fűtésének és a használati meleg víz (H.M.V.) előállításának költségei a hőszivattyúnak köszönhetően akár a negyedére is eshetnek. Hőszivattyút használva csökkenthetjük a rendszer karbantartási költségeit is, többek között azért, hogy nincs szükség kéményellenőrzésre.

## **A felhasználó** komfort élménye

A hőszivattyú ideális megoldás, mivel az automatikájának köszönhetően kényelmesen, külső beavatkozás nélkül végzi a feladatát. A helyiség kellemes hőmérsékletét, valamint a használati meleg víz paramétereit egy intuitív vezérlő segítségével lehet beállítani. A felhasználónak nem kell foglalkoznia a „kazán begyújtásával”, a berendezés automatikusan, egész évben fenntartja a kellemes hőmérsékletet.

## **Biztonságos** használat

A hőszivattyú egy rendkívül biztonságos megoldás, mivel - összehasonlítva a hagyományos, otthoni fűtőberendezésekkel - nem tűzveszélyes, és nem jár gázszivárgás vagy robbanás veszélyével. Ennek köszönhetően Ön elhagyhatja a gázérzékelőt, és nyugodtan aludhat.

## **Környezetbarát** energiaforrás

A hőszivattyú a környezetbarát energiaforrások egyike, mivel szén, gáz vagy olaj elégetése helyett a levegő hőkapacitását használja fel, így jóval kevesebb káros hatása van a környezetre, mint a nem megújuló energiaforrásoknak. Napelemek használatával közvetlenül is el lehet látni a hőszivattyút villamos energiával, így akár passzív házak esetében is alkalmazható.





A levegő-víz hőszivattyú rendkívüli előnye, hogy a fűtési rendszerbe kerülő hőnek akár 75-80%-a ingyen van, azt a berendezés a külső levegőből nyeri ki. A fennmaradó 20-25% elsősorban a kompresszor, valamint a fűtési rendszer keringető szivattyújának működtetéséhez szükséges elektromos energia.

### **Egész évben** kényelem

A hőszivattyú a levegőből a víznek adja át a hőt, melegítve azt. A hőszivattyúból kilépő hideg levegőt fel lehet használni helyiségek, pl. kamra vagy technikai helyiségek hűtéséhez.

### **CO<sub>2</sub> kibocsátás csökkentése**

A hőszivattyú ideális alternatíva a gáz- és szén kazánokkal szemben, jelentős mértékben csökkentve a légkörbe kerülő CO<sub>2</sub> mennyiségét. A berendezés nem füstöl, és nem keletkezik benne hamu vagy más, a környezetre káros anyag.

# Légfüggöny – hasznos információk



## A működés leírása

A légfüggöny a bejárati ajtó fölé felszerelve erős hideg vagy meleg, lefelé irányuló légáramlást hoz létre. Ez megakadályozza azt, hogy a külső levegő beáramoljon az épület belsejébe, és egyben gátat jelent a pornak, füstnek és rovaroknak.



## A légfüggöny alkalmazásával járó előnyök

A légfüggönyök kisméretű, de jelentős haszonnal járó berendezések, amelyek lehetővé teszik energia megtakarítását a helyiség hőmérsékletének állandó szinten tartásával, valamint a kellemetlen huzat elkerülésével.

Az alkalmazásukkal a légkondicionálás hatékonyabb és határozottan olcsóbb lesz hűtési (nem engedi a külső levegőt beáramlani) és fűtési üzemmódban (megakadályozza a meleg elszökését a helyiségből).

A légfüggöny különösen szolgáltató és üzlethelyiségeknél ajánlott, nyáron a légkondicionálásra, télen pedig a fűtésre fordított költségeket csökkenti.

# Környezetvédelem

## Mi az a GWP?

A Globális Felmelegedési Potenciál (GWP, azaz Global Warming Potential) azt fejezi ki, hogy az adott hűtőközeg milyen hatással lehetne az üvegházhatásra, ha kiszabadulna a légkörbe. Ez egy viszonyszám, amely 1 kg hűtőközeg hatását hasonlítja össze 1 kg CO<sub>2</sub> hatásával 100 év időintervallumban.

## Mi az az ODP?

Az Ózonlebontó Potenciál (angolul Ozone Depletion Potential) annak a mértéke, hogy egy kémiai vegyület mekkora károsodást okoz az ózonrétegben. Ez egy, az adott hűtőközeget ugyanolyan tömegű freonnal (R-11) összehasonlító érték. Az R11 freon ODP értékét veszik 1-nek, a modern R32 hűtőközeg potenciálja 0-ként van definiálva.



# R32

A Kaisai berendezések környezetbarát R32 hűtőközeggel működnek

**A Kaisai berendezésekben jelenleg a legújabb, környezetbarát R32 hűtőközeget alkalmazják. Volumetrikus hatásfoka magasabb a korábban használt gázokénál, aminek köszönhetően kisebb mennyiségben van rá szükség a légkondicionáló rendszerben. Ez egy modern megoldás, ami a környezeti igényeket és az alkalmazás gazdaságosságát egyaránt figyelembe veszi.**

## Az R32 hűtőközeg legfontosabb tulajdonságai

### **KÖRNYEZETBARÁT**

Az R32-nek van a piacon kapható közegek közül az egyik legalacsonyabb, 675 GWP-je, és a 0-val egyenlő ODP-je miatt nem károsítja az ózonréteget sem. A korábbi megoldásokkal összehasonlítva 75%-kal kisebb a hatása a globális felmelegedésre. Sőt mi több, újrahasznosítható.

### **GAZDASÁGOS**

Az R410A közeggel összehasonlítva az R32 közegeknek nagyobb az energiahatékonysága, így a légkondicionáló rendszerbe kisebb mennyiségre van szükség belőle, viszont a berendezés hatásfoka akár 10%-kal is növekedhet.

### **BIZTONSÁGOS**

Az R32 közegeknek alacsony a toxicitása és gyengén éghető, nem jelent veszélyt az életre és egészségre még a rendszer szivárgása esetén sem.

# 20/20/20 program

A Kaisai az energetikai-éghajlati csomag célkitűzéseinek megfelelően jár el, ami a megújuló forrásokból származó energiafelhasználás 20%-os növekedésével, valamint a CO<sub>2</sub> kibocsájtás 20%-os csökkenésével számol 2020-ig. Az Európai Unió által megszavazott 2009/125/EK irányelv az energiával kapcsolatos termékekre (Energy-related Products – ErP) vonatkozó követelmények megállapításával foglalkozik. 2013. január 1-től az irányelv előírásai vonatkoznak a 12 kW hűtőteljesítmény alatti légkondicionálókra is.

## 20%

**Üvegházhatás okozó CO<sub>2</sub> gázok csökkentése**

## 20%

**Primer energiafelhasználás csökkentése**

## 20%

**Megújuló energiaforrások részarányának növelése**

# R290

A mobil klímákban alkalmazott, biztonságos és környezetbarát hűtőközeg

**A legtöbbször propán néven ismert R290 hűtőközeg egy színtelen, szagtalan, a telített szénhidrogének csoportjába tartozó szerves vegyület, amely a természetben földgázmezőkben található.**

A propán alapú berendezések évek óta sikerrel működnek az Európai Unió különböző országaiban. A népszerűsége folyamatosan növekszik, tekintettel arra, hogy jelentéktelen a hatása a természetes környezetre, miközben megőrzi a nagyon jó termodinamikai tulajdonságait. Az R290 közeg ODP tényezője nulla, ami azt jelenti, hogy nincs negatív hatása az ózonrétegre, valamint kivételesen alacsony a GWP mutatója, ami a globális felmelegedésre gyakorolt hatásáról tájékoztat. A propán egy éghető gáz, az éghetőségi határértéke a levegőhöz viszonyítva 2,1 térfogatszázalék. Ennek következtében a Kaisai berendezésekben használt, legfeljebb 230 g propán hűtőközeg a speciális kialakítás mellett teljesen biztonságos.



## Energiahatékonysági osztály

Az energiahatékonysági címke megtalálható minden, az Európai Unióban értékesített háztartási berendezésen. Ezt a 2010/30/EU speciális uniós irányelv szabályozza. A címke tájékoztatja a felhasználót a termék minőségéről, mindenképp annak energiatakarékosságát véve figyelembe. A címkének köszönhetően a vásárlás előtt mindenki össze tudja hasonlítani, melyik berendezés üzemeltetése lesz a legolcsóbb. Az energiatakarékosság értékelését, amit energetikai osztálynak is hívunk, nagybetűk jelölik: a légkondicionálókra a G-től (legalacsonyabb) A++++ -ig (legmagasabb) terjedő skálát állapítottak meg.

A takarékos energiafelhasználás értékelésénél használjuk még az energiahatékonysági tényezőket is: SEER-t a hűtéshez és SCOP-ot a fűtéshez. Ezek a tényezők a légkondicionáló által elért hűtő/fűtő teljesítményt vetik össze a berendezés által az elektromos hálózatról az egész szezon folyamán felvett elektromos teljesítménnyel. A SEER=6 és a SCOP=4 (A++ osztály) tényezőjű berendezések egyetlen kW elektromos energiából képesek szezonban átlagosan 6 kW hűtési energiát vagy 4 kW hőenergiát előállítani, és akár négyszer olcsóbb lehet az üzemeltetésük, mint az elektromos fűtőtesteké.

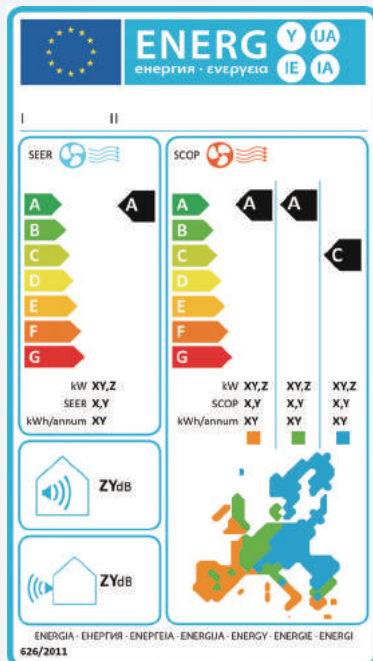
10 fokozatú energiahatékonysági skála (A+++ -tól G-ig)

A teljesítményfelvétel hatékonysága hűtésnél és fűtésnél

A teljesítmény számos tulajdonság alapján történő, a berendezés tényleges üzemi teljesítményfelvételének megfelelő jelölése

Akusztikus teljesítmény szintje

3 szezon adatai (mérsékelt – előírt, meleg és hideg – opcionális)



	<b>SEER (Hűtés üzem mód)</b>	<b>SCOP (Fűtés üzem mód)</b>
<b>A+++</b>	SEER ≥ 8.50	SCOP ≥ 5.10
<b>A++</b>	6.10 ≤ SEER < 8.50	4.60 ≤ SCOP < 5.10
<b>A+</b>	5.60 ≤ SEER < 6.10	4.00 ≤ SCOP < 4.60
<b>A</b>	5.10 ≤ SEER < 5.60	3.40 ≤ SCOP < 4.00
<b>B</b>	4.60 ≤ SEER < 5.10	3.10 ≤ SCOP < 3.40
<b>C</b>	4.10 ≤ SEER < 4.60	2.80 ≤ SCOP < 3.10
<b>D</b>	3.60 ≤ SEER < 4.10	2.50 ≤ SCOP < 2.80
<b>E</b>	3.10 ≤ SEER < 3.60	2.20 ≤ SCOP < 2.50
<b>F</b>	2.60 ≤ SEER < 3.10	1.90 ≤ SCOP < 2.20
<b>G</b>	SEER < 2.60	SCOP < 1.90

### JELENLÉGI ENERGETIKAI CÍMKE

Hatályos 2013. január 1-től. Max. 12 kW teljesítmény klímaberendezések.

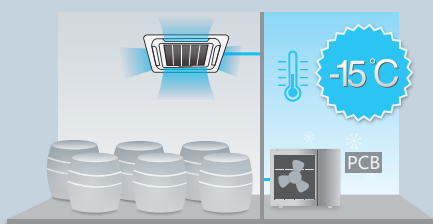


# Különleges funkciók



## Üzemelés **alacsony** **külső** hőmérsékleteken

A speciálisan tervezett kialakításnak köszönhetően a légkondicionáló még  $-15^{\circ}\text{C}$ -ot elérő külső hőmérsékleten is képes hűtés üzemmódban működni.



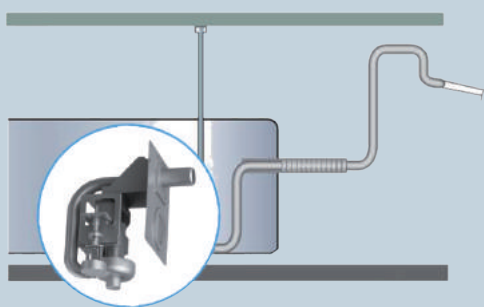
## Hőérzékelő a távirányítóban

A hőérzékelő a távirányítóba lett beépítve. Ennek köszönhetően a hőmérséklet mérése a felhasználó tartózkodási helyén történik, így a légkondicionáló működése a helyiségben uralkodó, tényleges körülményekhez igazodik.



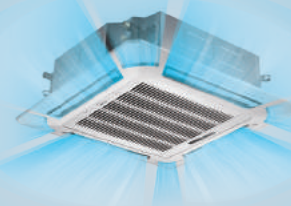
## Beépített **cseppvíz szivattyú**

A beépített szivattyúnak köszönhetően a cseppvíz akár 750 mm magasra is szivattyúzható.



## **360°-os** légkifújás

A kazettás légkondicionálók paneljén további légkifújó nyílások vannak. Ennek a konstrukciónak köszönhetően a 360°-os légkifújás üzemmódban működő berendezés jobb levegőeloszlást tud biztosítani a légkondicionált helyiségben.





## Automatikus **újraindulás**

Az automatikus újraindítás funkcióval ellátott berendezés esetében amikor kimarad az áramellátás a légkondicionáló megjegyzi az utolsó beállítást, és automatikusan visszaállítja azt a tápfeszültség visszatérése után.



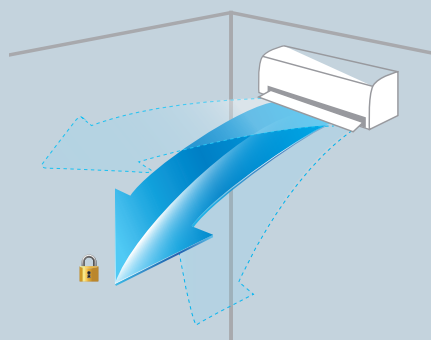
## A közeg szivárgásának **jelzése**

A légkondicionáló jelzi a hűtőközeg szivárgását. Ha a berendezés szivárgást érzékel, a beltéri egység kijelzőjén megjelenik az EC üzenet és a légkondicionáló automatikusan kikapcsolódik. Ez a funkció védi a kompresszort a meghibásodástól.

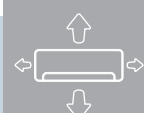


## **Memória** a zsalu beállításaihoz

A zsalubeállítások elmentése funkciónak köszönhetően minden kikapcsoláskor a légkondicionáló megőrzi az utolsó beállításokat, és az újraindítás után visszaállítja azokat.



■ A zsalu előző beállításai



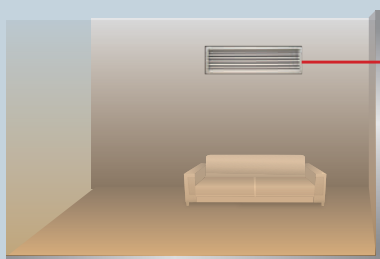
## **3D** légbevezetés

A vízszintes és függőleges zsaluk vezérlése automatikusan történik. Ezek biztosítják a hőmérséklet egyenletes eloszlását a helyiségben, valamint a levegő optimális keringését.

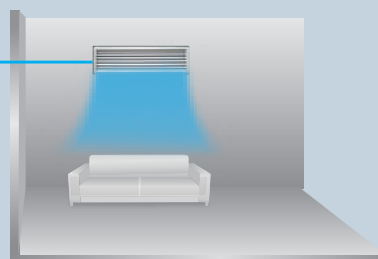




ÜZEMZAVARI HASZNÁLAT FUNKCIÓ NÉLKÜL

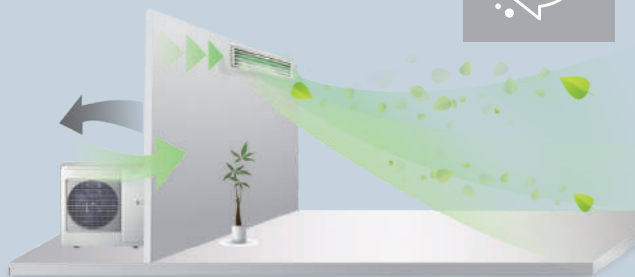


ÜZEMZAVARI HASZNÁLAT FUNKCIÓVAL



## Üzemzavari használat

A légkondicionáló üzemzavari használatának funkciója lehetővé teszi hogy akkor is működjön a berendezés, ha az egyik érzékelő elromlott. Ennek köszönhetően a légkondicionáló működése nem szakad meg, lehet használni, amíg a hibát el nem hártják.

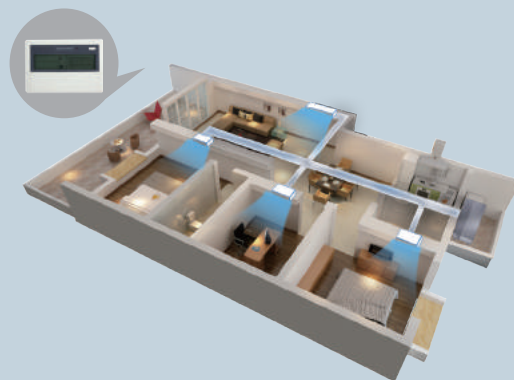
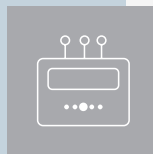


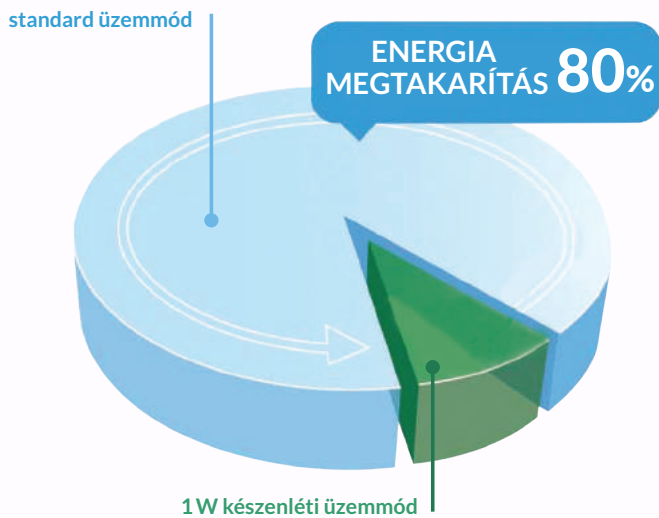
## Friss levegő

A külső levegőt légcsatornán lehet a légkondicionálóba szállítani, javítva ezzel a kellemes hőérzetet a helyiségben.

## Központi vezérlő

A készülék csatlakoztatható egy központi vezérlő egységhez, ami maximum 64 beltéri egységet képes felügyelni.





## Készenléti üzemmód

Készenléti üzemmódban megszűnik a nem használt elektromos egységek tápfeszültsége. Ennek köszönhetően az energiafelhasználás 1 W-ra esik, így a standard berendezésekkel összehasonlítva – amelyek átlagosan 5 W-ot vesznek fel ebben az üzemmódban – kb. 80% energiát takarítunk meg.



## Folyamatos, **8°C**-os fűtés

Az állandó, 8°C-os hőmérséklet tartásának funkciója fűtési üzemmódban egy rendkívül hasznos megoldás hétvégi házakban és nyaralókban.

Ennek köszönhetően a légkondicionáló állandó, max. 8 °C-os hőmérsékletet tart, elejét véve a helyiségek kihűlésének és a csövek befagyásának. Ez megakadályozza a nedvesség kicsapódását, ezzel a mikroorganizmusok és gombák elszaporodását. Az ezzel az opcióval rendelkező légkondicionálók hatékonyabb megoldást jelentenek az általánosan alkalmazott elektromos fűtőtesteknél.

Ez kiemeli a Kaisai otthoni használatra készült légkondicionálóit a saját kategóriájukban. A Smart AC funkcióval és távoli hőmérséklet-beállítási lehetőséggel összekötve a terméket ideális megoldássá teszi azon felhasználók számára, akik gyakran tartózkodnak házon kívül.

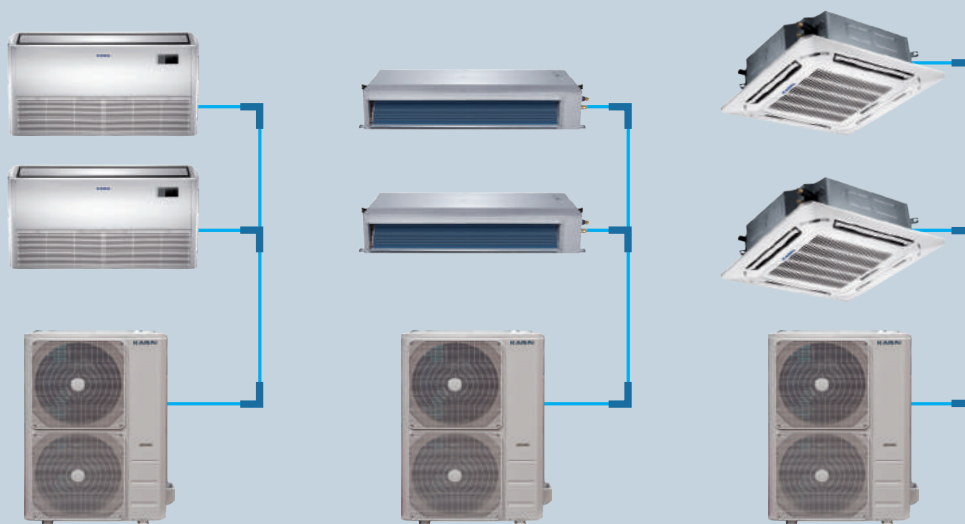
## Twin rendszer

A Twin rendszer lehetővé teszi, hogy két azonos teljesítményű beltéri egységet lehessen csatlakoztatni egy kültéri egységhez.

A rendszer egy 10,6 vagy 14,0 kW hűtőteljesítményű kültéri egységből, egy, a hűtőközeg áramlását elosztó T-idomból, és két, 5,3 kW vagy 7,0 kW teljesítményű beltéri egységből áll. Ezek szimultán működnek, aminek jóvoltából ideálisan beválnak nagy helyiségek, pl. konferencia- és báltermek, open space típusú irodák, éttermek és egyéb ke-

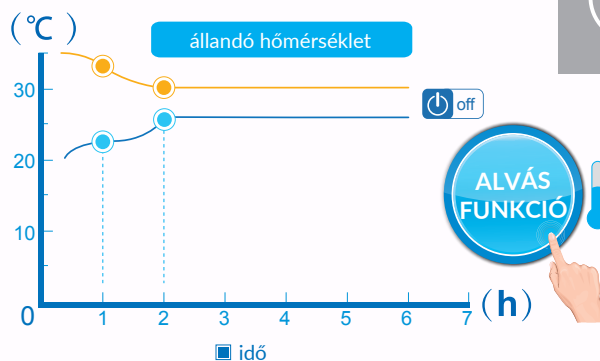
reskedelmi-szolgáltató objektumok légkondicionálásához. A két légkondicionáló párhuzamos üze me megkönnyíti az egyenletes hőmérséklet fenntartását a teljes helyiségben. Ez a megoldás, hasonlóan a Multi Split rendszerhez, lehetővé teszi hely megtakarítását is, mivel csak egy kültéri egységet használ.

A Twin rendszert parapet/mennyezeti, Slim légcsatornázható, Super Slim kazettás Kaisai légkondicionálónál lehet használni.



## Alvás funkció

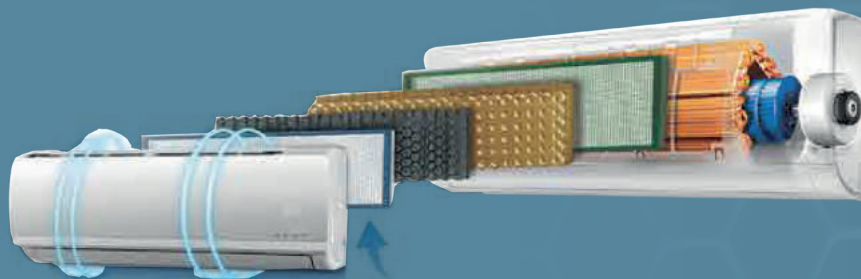
Az aktivált alvás funkciónál a berendezés hűtési üzemmódban a beállított hőmérsékletet két órán belül óránként 1 °C-kal emeli (fűtési üzemmódban csökkenti). Ezalatt az idő alatt a ventilátor alacsony fordulaton működik. 5 óra eltelte után a légkondicionáló kikapcsol. A lassú, alig észrevehető hőmérsékletváltozás, valamint a berendezés kikapcsolása garantálja a kényelmet és az energiatakarékosságot.



# Lélegezzen be tisztta levegőt

## A levegő minősége érdekében

A Kaisai termékekben alkalmazott modern szűrők tiszta és friss levegőt garantálnak a klimatizált helyiségben. A szűrők kiszűrik a nagyon apró porszemeket, baktériumokat, gombákat és mikroorganizmusokat, egészséges és tiszta levegőt hagyva vissza.



## A belső hőcserélő **öntisztítása**

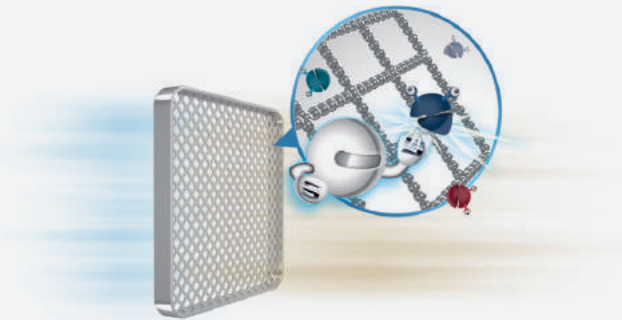
A legmagasabb higiéniai színvonal és használati kényelem biztosítása érdekében a Kaisai berendezésekben a legújabb öntisztító technológiát alkalmazták a beltéri hőcserélőnél.

Az üzemelés befejeződése után a légkondicionáló átkapcsol tisztító üzemmódba. Ennek során eltávolítja a nedvességet, ami összegyűlhetett a berendezésben, így megakadályozza a mikroorganizmusok és a gombák elszaporodását.

A Kaisai légkondicionálókat a felhasználók egészségét és kényelmét szem előtt tartva tervezték.

## Ezüst ionos szűrő

Az ezüst ionos szűrőnek az a feladata, hogy megölje a baktériumokat és elejét vegye a mikroorganizmusok, vírusok és gombák elszaporodásának. Az ezüst ionok belső szerkezete elpusztítja a mikroorganizmusokat.



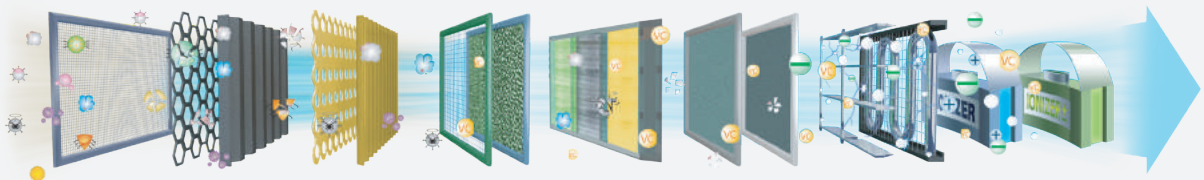
## C-vitaminos szűrő

A szűrő C-vitamint bocsát ki, ami kedvező hatással van a bőrre, véd a napsugarak hatásától. A C-vitamin, mint aktív antioxidáns, élénkítő hatású, serkenti a kollagén termelését és csökkenti a stresszt.



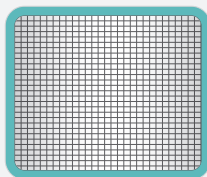
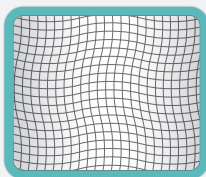
## Katalitikus szűrő

Többrétegű katalizátorbevonat alkalmazásának és a szövetrétegnek köszönhetően a szűrő eltávolítja a káros részecskéket, valamint a kellemetlen szagokat a levegőből. Kiszűri a formaldehid és a káros szerves vegyületek illékony részecskéit.



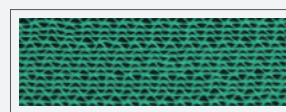
## Nagy sűrűségű szűrő

A nagy sűrűségű szűrő alkalmazása jelentősen, akár 50%-kal növeli a szennyeződések megfogásának hatékonyságát.



## 3M szűrő

Az egyedülálló szerkezetének köszönhetően a szűrő kiszűri a porszemcséket és más káros anyagokat a levegőből, amelyek légúti betegséget okozhatnak.



# Modern technológiák

A Kaisai berendezésekre a magas minőségű kivitelezés és modern technológiák alkalmazása a jellemző, mindez a felhasználó kényelme érdekében. A hatékony és komfortos légkondicionálás most már mindenki számára elérhető.

## inverter

### Inverteres technológia

A Kaisai berendezésekbe beépített inverteres technológia kevesebb áramot használ fel, ami maga után vonja a helyiségek hűtési költségeinek csökkenését. Az alkalmazásának következtében a berendezés működése halk, és gyorsabban elérhető vele a kívánt léghőmérséklet.

A teherbíró és a nagy nyomásnak ellenálló anyagok használatának köszönhetően a Kaisai légkondicionálókban lévő kompresszor kivételesen üzembiztos. Ezen kívül széles feszültségtartományra készült, nagyteljesítményű motorral rendelkezik. Ennek köszönhetően 24 órás üzemmódban tud működni extrém körülmények között is, és elérheti akár a 60°C hőmérsékletet (230V/50Hz).



NAGY  
TELJESÍTMÉNY



SZÉLES  
FESZÜLTÉG-  
TARTOMÁNY



TEHERBÍRÓ  
ANYAG



ELLENÁLL  
A NAGY  
NYOMÁSNAK



vízszintesen

**65m**



függőlegesen

**30m**

### A rendszer teljes hossza

A Split típusú Kaisai berendezések jellemzője, hogy a kültéri és beltéri egységeket egymástól nagy távolságban is be lehet építeni – a maximális távolság vízszintesen maximum 65 m, függőlegesen maximum 30 m lehet. Ennek köszönhetően a régebbi épületekben jóval egyszerűbben meg lehet tervezni a berendezések elhelyezését. Nem kell a házának tervét a légkondicionáláshoz igazítani, mi alkalmazkodunk Önhez.



## Üzemi **hőmérséklet**

A modern technológia és az új R32 hűtőközeg használatának köszönhetően a Kaisai légkondicionálók a külső levegő széles hőmérséklettartományában tudnak üzemelni: hűtés üzemmódban -15 és 50 °C között, fűtésnél -25 és 30 °C között.

Egész évben el tudják látni a feladatukat, a felhasználóknak nyáron kellemes hűvöset, télen kiegészítő fűtést biztosítva.

hűtés [°C]

**-15 ÷ 50**

fűtés [°C]

**-25 ÷ 30**



## A méretek és **dizájn**

Mindent elkövetünk, hogy a Kaisai berendezések kövessék a legújabb irányzatokat a dizájn területén: szeretnénk, hogy a klímakészülék stílusos kialakításával illeszkedjen a modern lakberendezési trendekbe.

A kazettás és légcsatornázzható egységek tervezésénél az általuk elfoglalt teret tartjuk szem előtt. A berendezések optimális méretének köszönhetően az álmennyezetnél nincs szükség nagy technikai térre, ezzel több hasznosítható tér marad.

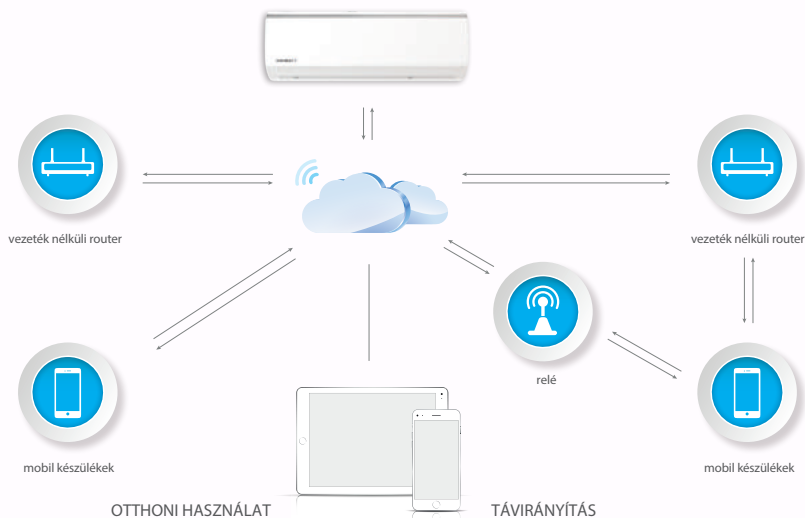


A Kaisai termékekbe számos innovatív funkció került beépítésre, növelve így a használat kényelmét. Ennek részeként Ön új vezérlési lehetőségekkel élhet, amelyeknek köszönhetően a klímaberendezés irányítása soha nem volt még ilyen egyszerű és praktikus.

### Smart AC

A Smart AC egy WiFi modul, ami standard tartozéka a Kaisai Fly légkondicionálónak. Az alkalmazásának köszönhetően a felhasználó táblagépre vagy okostelefonra telepített alkalmazással vezérelheti a berendezést, még akkor is, ha nincs otthon vagy az irodában.

A WiFi funkció használatával a felhasználónak lehetősége van be- vagy kikapcsolni a berendezést, módosítani a hőmérsékletet és a kiválasztott funkciókat a világ bármely pontjáról, ahol van Internet. A WiFi vezérlés lehetővé teszi, hogy elektromos energiát lehessen megtakarítani, valamint kényelmesebbé váljon a berendezés használata a lakás hőmérsékletének bárholnan történő szabályozásával.



# Berendezéskínálat

## 36 Split légkondicionálók

A kompakt méretek finom, elegáns megjelenést kölcsönöznek a készüléknek, a számos berendezéstípus pedig lehetővé teszi a használatukat különféle funkciójú belső terekben – otthon, irodában és kereskedelmi létesítményekben.



## 56 Mobil klímák

A mobil klímákat ott használják, ahol nincs lehetőség split típusú légkondicionáló beépítésére. A modern dizájnnak köszönhetően egyaránt illenek az otthoni és irodai helyiségekhez is.



## 62 Multi Split rendszerek

Ezeket a rendszereket olyan objektumokhoz ajánlják, ahol számos helyiség igényel légkondicionálást. Megmarad a split rendszerek minden előnye, ugyanakkor csak egy kültéri egységet kell alkalmazni.



## 68 Légfűgönyök

A légfűgönyök fontos kiegészítói az üzlethelyiségek légkondicionálásának. A külső levegő előtt létrehozott akadály csökkenti a légkondicionálás által felhasznált energiát és javítja az átjáró helyiségek levegőjének komfortérzetét.



## 76 Hőszivattyúk

A levegő-víz típusú hőszivattyúk a levegőben felgyűlt napenergiát használják fel az épület fűtéséhez, valamint a használati meleg víz magas hőfokra fűtéséhez. Ezek gazdaságos és környezetbarát megoldások mindenki számára.

## 80 Vezérlők

A Kaisai vezérlők széles választéka lehetővé teszi, hogy a légkondicionálókat a saját igényeinkhez szabjuk. Vezetékes vezérlők, vezeték nélküli távirányítók, valamint az okos funkciók lehetővé teszik a kényelmes használatot.





A<sup>+</sup>

R32



# fly

## oldalfali

KWX 09 | 12 | 18 | 24 HRDI



Az energiatakarékos Kaisai Fly oldalfali légkondicionáló R32 hűtőközeggel az elegancia és a funkcionalitás házasítása.

Az univerzális, időtlen formavilága miatt minden belső térhez illik.

A berendezés az akár max. -25 °C-os külső hőmérséklet melletti fűtési lehetőséggel tűnik ki. A standard kialakításban megtalálható WiFi funkció növeli a légkondicionálás kényelmét, a modern, vezeték nélküli távirányító pedig lehetővé teszi 3 további funkció igénybe vételét: a párologtató öntisztítását (Self Clean), a folyamatos 8°C-os fűtést (Heating 8°C), valamint a távirányítóba épített hőérzékelő használatát (Follow Me).



KWX 09 | 12 | 18 | 24 HRDI



nagyszerű  
megoldás  
a hálószobába,  
szalonba



## A B E R E N D E Z É S E K F U N K C I Ó I



Széles  
hőmérséklet-  
tartomány



Nagy  
sűrűségű  
szűrő



Memória  
a zsalu  
beállításához



A közeg  
szívásának  
jelzése



Üzemelés  
alacsony külső  
hőmérsékleten



WiFi  
vezérlés



Üzemzavari  
használat



Hőm. érzékelő  
a távirányítóban



Készletléti  
üzemmód



A párologtató  
öntisztítása



Autodiagnózis



8°C-os fűtés  
funkció



Mono és  
multi



Időkapcsoló



Automatikus  
újraindítás



Alvás funkció



Wi-Fi modul  
standard  
tartozék

OPCIÓ



Ezüst ionos  
szűrő

OPCIÓ



C-vitaminos  
szűrő

OPCIÓ



3m szűrő

## M Ű S Z A K I S P E C I F I K Á C I Ó

MODELL	beltéri egység		KWX-09HRDI	KWX-12HRDI	KWX-18HRDI	KWX-24HRDI
	kültéri egység		KWX-09HRDO	KWX-12HRDO	KWX-18HRDO	KWX-24HRDO
Átl. teljesítmény (min.-max.)	hűtés	kW	2,6(0,9÷3,4)	3,5(1,1÷4,2)	5,3(1,8÷6,1)	7,0(2,1÷7,9)
	fűtés	kW	2,9(0,8÷3,4)	3,8(1,1÷4,2)	5,6(1,4÷6,7)	7,3(1,6÷8,8)
Energetikai	osztály	hűt./fűt.	A++/A+	A++/A+	A++/A+	A++/A+
SEER	közepes	W/W	6,2	6,1	7,1	6,1
SCOP	közepes	W/W	4	4	4	4
Elektr. teljesítményfelvétel átl. (min.-max.)	hűtés	W	710(100÷1240)	1237(130÷1580)	1539(140÷2360)	2345(160÷2960)
	fűtés	W	739(120÷1200)	964(100÷1580)	1480(200÷2410)	2035(260÷3140)
Üzemi áram átl. (min.-max.)	hűtés	A	3,1(0,4÷5,4)	5,4(0,5÷6,9)	6,9(0,6÷10,3)	10,2(0,7÷13,3)
	fűtés	A	3,2(0,5÷5,2)	4,2(0,4÷6,9)	6,4(0,9÷10,5)	10,2(1,1÷13,3)
Légáram	beltéri	m <sup>3</sup> /h	520/460/360	600/500/360	840/680/540	980/817/662
	kültéri	m <sup>3</sup> /h	1700	1700	2500	3000
Üzemi hőmérséklet hűtés/fűtés	beltéri	°C	17÷32/0÷30	17÷32/0÷30	17÷32/0÷30	17÷32/0÷30
	kültéri	°C	-15÷50/-25÷30	-15÷50/-25÷30	-15÷50/-25÷30	-15÷50/-25÷30
Hangnyomás szint	beltéri	dB(A)	40/30/26/21	40/34/26/22	44/37/30/25	44,5/42/34,5/28
	kültéri	dB(A)	55,5	56	56	59,5
Nettó méretek sz/m/v	beltéri	mm	805/285/194	805/285/194	957/302/213	1040/327/220
	kültéri	mm	700/550/275	700/550/275	800/554/333	845/702/363
Szállítási méretek sz/m/v	beltéri	mm	870/360/270	870/360/270	1035/380/295	1120/310/405
	kültéri	mm	815/615/325	815/615/325	920/615/390	965/765/395
Nettó tömeg	beltéri	kg	7,5	7,5	10	12,3
	kültéri	kg	22,7	22,7	34	51,5
Szállítási tömeg	beltéri	kg	9,7	9,7	13	15,8
	kültéri	kg	25,2	25,2	36,7	54,5
Csőátmérő folyadék/gáz		mm	6,35/9,52	6,35/9,52	6,35/12,7	9,52/15,9
Maximális telepítési hossz		m	25	25	30	50
Maximális szintkülönbség		m	10	10	20	25
Tápfeszültség	külső	V/Hz/Ph	220÷240/50/1	220÷240/50/1	220÷240/50/1	220÷240/50/1
Biztosíték	külső	A	10	16	16	20
Betápláló vezetékek	külső	érszám x mm <sup>2</sup>	3x1,5	3x1,5	3x2,5	3x2,5
Vezérlő vezetékek	belső - külső	érszám x mm <sup>2</sup>	5x1,5	5x1,5	5x1,5	5x1,5
A közeg gyári mennyisége	5 fm-ig	kg	0,5	0,5	1	1,6
Plusz közegmennyiség	5 fm felett	g/m	12	12	12	24

## T A R T O Z É K O K É S V E Z É R L Ő K



VEZETÉK  
NÉLKÜLI  
**RG57**



VEZETÉKES  
**KJR12B**



VEZETÉKES  
**KJR90A**





A+

R32

# kue

## parapet / mennyezeti légkondicionálók

KUE 18 | 24 | 36 | 48 | 55 HRF32

Univerzális légkondicionálók, amelyek álmennyezet nélküli helyiségekben is nagyszerűen beválnak.

A zsalu automatikus vezérlésének köszönhetően háromdimenziós légkifújás jellemzi őket, ami biztosítja levegő optimális keringését és a hőmérséklet egyenletes eloszlását. Az időkapcsoló lehetőséget ad arra, hogy be lehessen állítani a légkondicionáló automatikus be- és kikapcsolásának időpontját. Hogy minimalizálni lehessen a kellemetlen, hideg huzatot, a légkondicionáló fűtés üzemmódban kezd el dolgozni, és a hőcserélő felmelegedésével együtt növeli a légáramlást.



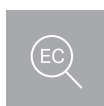


KUE 18 | 24 | 36 | 48 | 55 HRF32

kitűnően  
beválik  
irodában  
és otthon



## A B E R E N D E Z É S F U N K C I Ó I



A közeg  
szívárgásának  
jelzése



Üzemelés  
alacsony  
hőmérsékleteken



Memória  
a zsalu  
beállításaihoz



Üzemzavari  
használat



Időkapcsoló



On-off port



Riasztási  
port



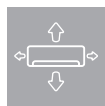
Twin  
kombináció



Hideg levegő  
befújásának  
felügyelete



Kétoldalas  
telepítés



3d  
légkifújás



Friss  
levegő



Automatikus  
újraindítás



Hőérzékelő



8°C-os fűtés  
funkció



Beépített  
cseppvíz  
szivattyú



Központi  
vezérlő



Személyre  
szabható  
távírányító

## M Ű S Z A K I S P E C I F I K Á C I Ó

MODELL	beltéri egység		KUE-18HRF32	KUE-24HRF32	KUE-36HRF32	KUE-48HRF32	KUE-55HRF32
	kültéri egység		KOB30U- -18HFN32	KOCA30U- -24HFN32	KOD30U- -36HFN32	KOE30U- -48HFN32	KOE30U- -55HFN32
Teljesítmény átl. (min.-max.)	hűtés	kW	5,3(1,3÷6,1)	7,0(2,2÷8,2)	10,5(2,6÷12,0)	14,2(5,0÷15,1)	15,9(5,3÷17,0)
	fűtés	kW	5,6(1,8÷7,0)	7,6(2,4÷8,6)	11,1(2,9÷13,2)	16,1(3,8÷18,0)	18,2(4,4÷19,6)
Energetikai osztály	hűt./fűt.		A++/A+	A++/A+	A++/A+	A++/A+	A++/A+
SEER	közepes	W/W	6,1	6,1	6,1	6,1	6,1
SCOP	közepes	W/W	4	4	4	4	4
Elektromos teljesítményfelvétel	hűtés	W	1640(280÷2150)	2190(480÷2850)	3950(660÷4500)	5500(1158÷5703)	6063(1227÷6296)
	fűtés	W	1500(330÷2180)	2050(500÷2880)	3000(6500÷4550)	5050(1026÷6200)	6036(1022÷6546)
Üzemi áram átl. (min.-max.)	hűtés	A	7,1(1,2÷9,3)	9,5(2,1÷12,4)	7,2(1,2÷8,2)	9,1(1,8÷9,3)	10,5(1,9÷10,3)
	fűtés	A	6,5(1,4÷9,5)	8,9(2,2÷12,5)	5,2(1,5÷8,3)	8,1(1,6÷10,3)	9,9(1,6÷10,8)
Légáram	beltéri	m <sup>3</sup> /h	902/786/677	1208/1066/853	2160/1844/1431	2329/1930/1417	2454/1834/1426
	kültéri	m <sup>3</sup> /h	2100	2700	4000	7500	7500
Üzemi hőmérséklet hűtés/fűtés	beltéri	°C	17÷32/0÷30	17÷32/0÷30	17÷32/0÷30	17÷32/0÷30	17÷32/0÷30
	kültéri	°C	-15÷50/-15÷24	-15÷50/-15÷24	-15÷50/-15÷24	-15÷50/-15÷24	-15÷50/-15÷24
Hangnyomás szint	beltéri	dB(A)	45/40/37	50/46/41	51/47/42	54/50/46	54/47/42
	kültéri	dB(A)	57	62	64	66	66
Nettó méretek sz/m/v	beltéri	mm	1068/675/235	1068/675/235	1650/675/235	1650/675/235	1650/675/235
	kültéri	mm	800/554/333	845/702/363	946/810/410	952/1333/410	952/1333/410
	beltéri	mm	1145/755/313	1145/755/313	1725/755/313	1725/755/313	1725/755/313
	kültéri	mm	920/615/390	965/765/395	1090/865/500	1095/1470/500	1095/1470/500
Nettó tömeg	beltéri	kg	26,6	26,8	39	41,2	41,4
	kültéri	kg	35,6	66,8	81,5	106,7	111,3
Szállítási tömeg	beltéri	kg	31,8	31,9	45	47,6	47,8
	kültéri	kg	38,5	72,6	87	119,9	124,3
Csőátmérő folyadék/gáz		mm	6,35/12,7	9,52/15,9	9,52/15,9	9,52/15,9	9,52/15,9
Max. telepítési hossz		m	30	50	65	65	65
Max. szintkülönbség		m	20	25	30	30	30
Táp feszültség	kültéri	V/Hz/Ph	220÷240/50/1	220÷240/50/1	220÷240/50/1	220÷240/50/1	220÷240/50/1
Biztosíték	beltéri	A	220÷240/50/1	220÷240/50/1	380÷420/50/3	380÷420/50/3	380÷420/50/3
	kültéri		16	20	16	16	16
Betápláló vezeték	beltéri	érszám x	3x1,5	3x1,5	3x1,5	3x1,5	3x1,5
	kültéri	érszám x	3x2,5	3x2,5	5x2,5	5x2,5	5x2,5
Vezérlő vezeték	beltéri - kültéri	érszám x	2x0,5 védőernyővel	2x0,5 védőernyővel	2x0,5 védőernyővel	2x0,5 védőernyővel	2x0,5 védőernyővel
Gyári közegmennyiség	5 fm-ig	kg	1,35	1,5	2,4	2,8	2,95
Plusz közegmennyiség	5 fm felett	g/m	12	24	24	24	24
A kondenzvíz-elvezetés külső átmérője		mm	25	25	25	25	25

## T A R T O Z É K O K É S V E Z É R L Ő K



VEZETÉK NÉLKÜLI  
TÁVIRÁNYÍTÓ

**RG57**



VEZETÉKES  
VEZÉRLŐ

**KJR12B**  
(OPCIÓ)



VEZETÉKES  
VEZÉRLŐ

**KJR90A**  
(OPCIÓ)



KÖZPONTI  
VEZÉRLŐ

**CCM03**  
(OPCIÓ)



A+

R32

# kca

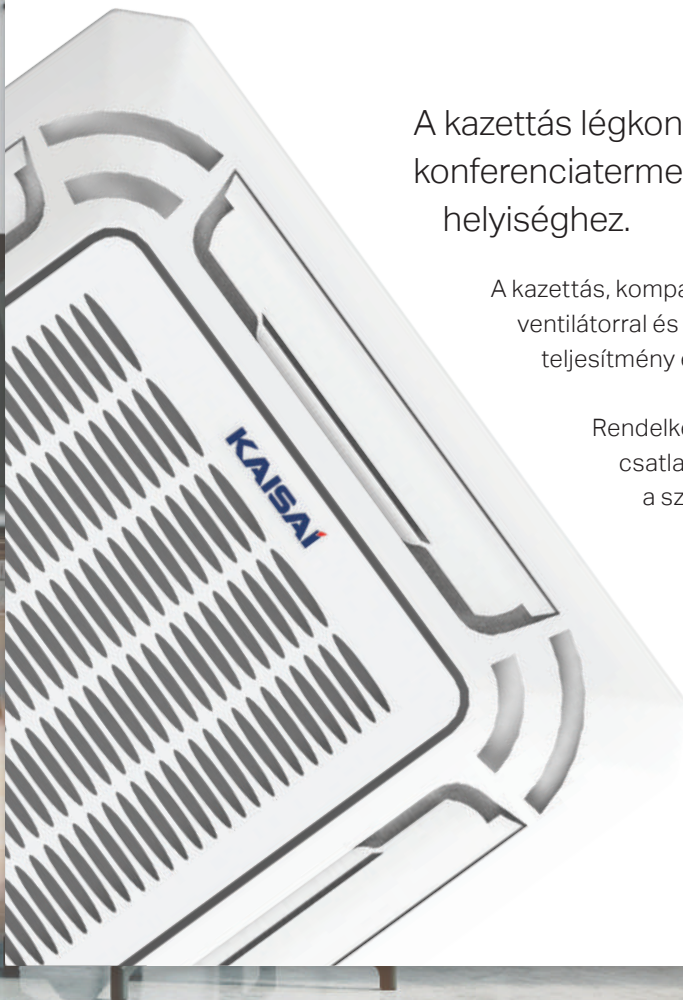
## Kompakt típusú kazettás

**KCA3U 12 | 18 HRF32X**

A kazettás légkondicionálók kitűnőek irodákhoz, konferenciatermekhez, vagy más nagyméretű helyiséghez.

A kazettás, kompakt légkondicionálók a beltéri egységben halk ventilátorral és kerületi légkifújással lettek kialakítva. Nagy teljesítmény és magas használati kényelem jellemző rájuk.

Rendelkeznek frisslevegő-szállítási funkcióval, valamint csatlakoztatni lehet hozzájuk egy további légcsatornát a szomszéd helyiségbe történő befűjához.





# KCA3U 12 | 18 HRF32X

ideális  
megoldás  
üzletekbe,  
irodákba  
és szolgáltató  
helyiségekbe



## A B E R E N D E Z É S F U N K C I Ó I



A közeg  
szivárgásának  
jelzése



Üzemelés  
alacsony  
hőmérsékleteken



Memória  
a zsalu  
beállításaihoz



Üzemzavari  
használat



Beépített  
cseppvíz  
szivattyú



On-off port



Riasztási  
port



360°-os  
légbefújás



Hideg levegő  
befújásának  
felügyelete



Hőmérséklet  
kiegyenlítés



Friss  
levegő



Automatikus  
újraindítás



Autodiagnózis



Mono és multi



OPCIÓ  
Hőérzékelő a  
távírányítóban



OPCIÓ  
8°C-os fűtés  
funkció



OPCIÓ  
Központi  
vezérlő



OPCIÓ  
Személyre  
szabható távirányító

## M Ű S Z A K I S P E C I F I K Á C I Ó

MODELL	beltéri egység		KCA3U-12HRF32X	KCA3U-18HRF32X
	kültéri egység		KOB30-12HFN32X	KOB30-18HFN32X
Teljesítmény átl. (min.-max.)	hűtés	kW	3,5(1,52÷5,28)	5,3(2,9÷5,74)
	fűtés	kW	4,4(1,03÷5,57)	5,4(2,37÷6,10)
Energetikai osztály	hűt./fűt.		A++/A++	A++/A+
SEER	közepes		7,8	6,1
SCOP	közepes		4,6	4
Elektr. teljesítményfelvétel átl. (min.-max.)	hűtés	W	850(350÷1600)	1633(720÷1860)
	fűtés	W	1100(310÷1800)	1460(700÷1930)
Üzemi áram átl. (min.-max.)	hűtés	A	3,8(1,6÷7,1)	7,2(3,2÷8,2)
	fűtés	A	5,0(1,4÷7,9)	6,4(3,1÷8,5)
Légáram	beltéri	m <sup>3</sup> /h	617/504/416	720/625/540
	kültéri	m <sup>3</sup> /h	2000	2100
Üzemi hőmérséklet hűtés/fűtés	beltéri	°C	17÷32/0÷30	17÷32/0÷30
	kültéri	°C	-15÷50/-15÷24	-15÷50/-15÷24
Hangnyomás szint	beltéri	dB(A)	41/36/33	42,5/39/35,5
	kültéri	dB(A)	60	55
Nettó méretek sz/m/v	beltéri	mm	570/260/570	570/260/570
	kültéri	mm	647/50/647	647/50/647
	panel	mm	800/554/333	800/554/333
Szállítási méretek sz/m/v	beltéri	mm	662/317/662	662/317/662
	kültéri	mm	715/123/715	715/123/715
	panel	mm	920/615/390	920/615/390
Nettó tömeg	beltéri	kg	16/2,5	16/2,5
	kültéri	kg	34,7	35,5
Szállítási tömeg	beltéri	kg	21,4/4,5	21,4/4,5
	kültéri	kg	37,5	38,5
Csóátmérő folyadék/gáz		mm	6,35/9,52	6,35/12,7
Max. telepítési hossz		m	25	30
Max. szintkülönbség		m	10	20
Tápfeszültség	kültéri	V/Hz/Ph	220÷240/50/1	220÷240/50/1
Biztosíték	beltéri	A	220÷240/50/1	220÷240/50/1
	kültéri		16	16
Betápláló vezetékek	beltéri	érszám x	-	-
	kültéri	érszám x	3x2,5	3x2,5
Vezérlő vezetékek	beltéri-kültéri	érszám x	5x1,5	4x1,5
Gyári közegmennyiség	5 fm-ig	kg	0,87	1,35
Plusz közegmennyiség	5 fm felett	g/m	12	12
A kondenzvíz-elvezetés külső átmérője		mm	25	25

## T A R T O Z É K O K É S V E Z É R L Ő K



VEZETÉK NÉLKÜLI  
TÁVIRÁNYÍTÓ

**RG57**



VEZETÉKES  
VEZÉRLŐ

**KJR12B**  
(OPCIÓ)



VEZETÉKES  
VEZÉRLŐ

**KJR90A**  
(OPCIÓ)



KÖZPONTI  
VEZÉRLŐ

**CCM03**  
(OPCIÓ)





A+

R32

# kcd

## Super Slim típusú kazettás

**KCD 24 | 36 | 48 | 55 HRF32**

Univerzális légkondicionálók, amelyek ideálisan beválnak különösen alacsony technikai térrel épített álmennyezetes helyiségekben.

A kazettás légkondicionálók paneljén további légkifújó nyílások vannak. Ennek a konstrukciónak köszönhetően a 360°-os légkifújás üzemmódban dolgozó berendezés jobb levegő-eloszlást tud biztosítani a klimatizált helyiségben.

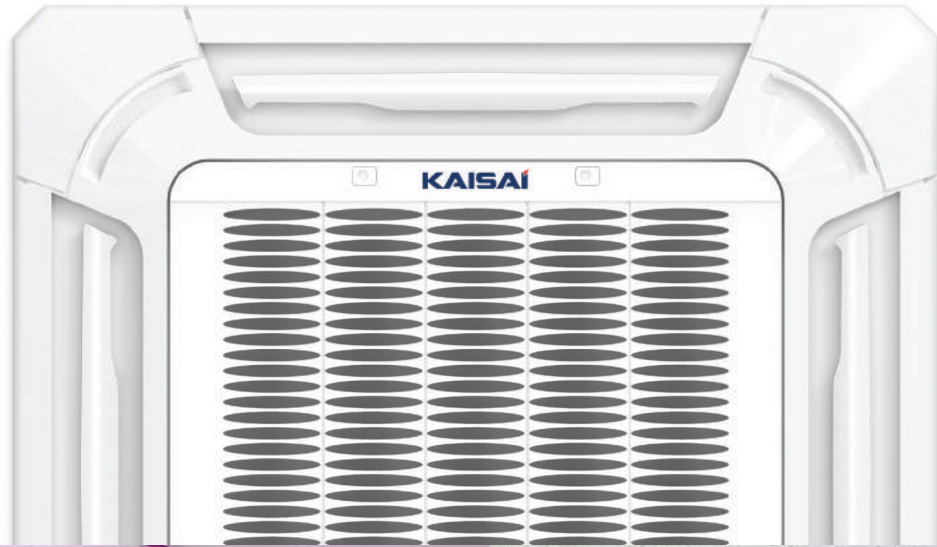
A Super Slim kazettás egységek üzemelhetnek Twin rendszerben, megkönnyítve a hőmérséklet egyenletes eloszlását a helyiségben.





KCD 24 | 36 | 48 | 55 HRF32

komfort  
és modern  
dizájn  
az irodába



## A B E R E N D E Z É S E K F U N K C I Ó I



A közeg  
szívásának  
jelzése



Üzemelés  
alacsony külső  
hőmérsékleten



Memória  
a zsalu  
beállításaihoz



Üzemzavari  
használat



Beépített  
cseppvíz  
szivattyú



On-off port



Riasztási  
port



Twin  
kombináció



Hideg levegő  
befújásának  
felügyelete



360°-os  
légkifújás



Hőmérséklet  
kiegyenlítés



Friss  
levegő



Automatikus  
újraindítás



Autodiagnózis



Hőérzékelő a  
távírányítóban

OPCIÓ



Hőérzékelő a  
távírányítóban

OPCIÓ



8°C-os fűtési  
funkció

OPCIÓ



Központi  
vezérlő

OPCIÓ



Személyre  
szabható  
távírányító

## M Ű S Z A K I S P E C I F I K Á C I Ó

MODELL	beltéri egység		KCD-24HRF32	KCD-36HRF32	KCD-48HRF32	KCD-55HRF32
	kültéri egység		KOCA30U-24HFN32	KOD30U-36HFN32	KOE30U-48HFN32	KOE30U-55HFN32
Teljesítmény átl. (min.-max.)	hűtés	kW	7,0(2,2÷8,2)	10,5(2,6÷12,0)	14,0(4,8÷14,6)	15,7(5,3÷16,7)
	fűtés	kW	7,6(2,4÷8,6)	11,1(2,9÷13,2)	16,1(3,9÷16,8)	18,2(4,4÷19,3)
Energetikai osztály	hűt./fűt.		A++/A+	A++/A+	A++/A+	A++/A+
SEER	közepes	W/W	6,1	6,1	6,1	6,1
SCOP	közepes	W/W	4	4	4	4
Elektr. teljesítményfel- vétel átl. (min.-max.)	hűtés	W	2190(480÷2850)	3950(660÷4500)	5130(1174÷5602)	5951(1147÷6682)
	fűtés	W	2050(500÷2880)	3000(650÷4550)	5050(987÷5378)	6036(1022÷6448)
Üzemi áram átl. (min.-max.)	hűtés	A	9,5(2,1÷12,4)	7,2(1,2÷8,2)	8,3(1,8÷9,3)	9,8(1,8÷11,0)
	fűtés	A	8,9(2,2÷12,5)	5,5(1,2÷8,3)	8,2(1,6÷8,8)	9,9(1,6÷10,6)
Légáram	beltéri	m³/h	1378/1200/1032	1775/1620/1438	1715/1568/1381	1970/1737/1537
	kültéri	m³/h	2700	4000	7500	7500
Üzemi hőmérséklet hűtés/fűtés	beltéri	°C	17÷32/0÷30	17÷32/0÷30	17÷32/0÷30	17÷32/0÷30
	kültéri	°C	-15÷50/-15÷24	-15÷50/-15÷24	-15÷50/-15÷24	-15÷50/-15÷24
Hangnyomás szint	beltéri	dB(A)	47/43/40	52/49/46	52/50/49	53/50/48
	kültéri	dB(A)	62	64	66	66
Nettó méretek sz/m/v	beltéri	mm	840/245/840	840/245/840	840/287/840	840/287/840
	kültéri	mm	950/55/950	950/55/950	950/55/950	950/55/950
	panel	mm	845/702/363	946/810/410	952/1333/410	952/1333/410
Szállítási méretek sz/m/v	beltéri	mm	900/265/900	900/265/900	900/292/900	900/292/900
	kültéri	mm	1035/90/1035	1035/90/1035	1035/90/1035	1035/90/1035
	panel	mm	965/765/395	1090/865/500	1095/1470/500	1095/1470/500
Nettó tömeg	beltéri	kg	23/5	27,5/5	29/5	29,7/5
	kültéri	kg	66,8	81,5	106,7	111,3
Szállítási tömeg	beltéri	kg	27/8	31/8	32,7/8	33,4/8
	kültéri	kg	72,6	87	119,9	124,3
Csőátmérő folyadék/gáz		mm	9,52/15,9	9,52/15,9	9,52/15,9	9,52/15,9
Max. telepítési hossz		m	50	65	65	65
Max. szintkülönbség		m	25	30	30	30
Tápfeszültség	kültéri	V/Hz/Ph	220÷240/50/1	220÷240/50/1	220÷240/50/1	220÷240/50/1
Biztosíték	beltéri	A	220÷240/50/1	380÷420/50/3	380÷420/50/3	380÷420/50/3
	kültéri		20	16	16	16
Betápláló vezetékek	beltéri	érszám x	3x1,5	3x1,5	3x1,5	3x1,5
	kültéri	érszám x	3x2,5	5x2,5	5x2,5	5x2,5
Vezérlő vezetékek	beltéri-kültéri	érszám x	2x0,5 védőernyővel	2x0,5 védőernyővel	2x0,5 védőernyővel	2x0,5 védőernyővel
Gyári közegmennyiség	5 fm-ig	kg	1,5	2,4	2,8	2,95
Plusz közegmennyiség	5 fm felett	g/m	24	24	24	24
A kondenzvíz-elvezetés külső átmérője		mm	32	32	32	32

## T A R T O Z É K O K É S V E Z É R L Ő K



VEZETÉK NÉLKÜLI  
TÁVIRÁNYÍTÓ

**RG57**



VEZETÉKES  
VEZÉRLŐ

**KJR12B**  
(OPCIÓ)



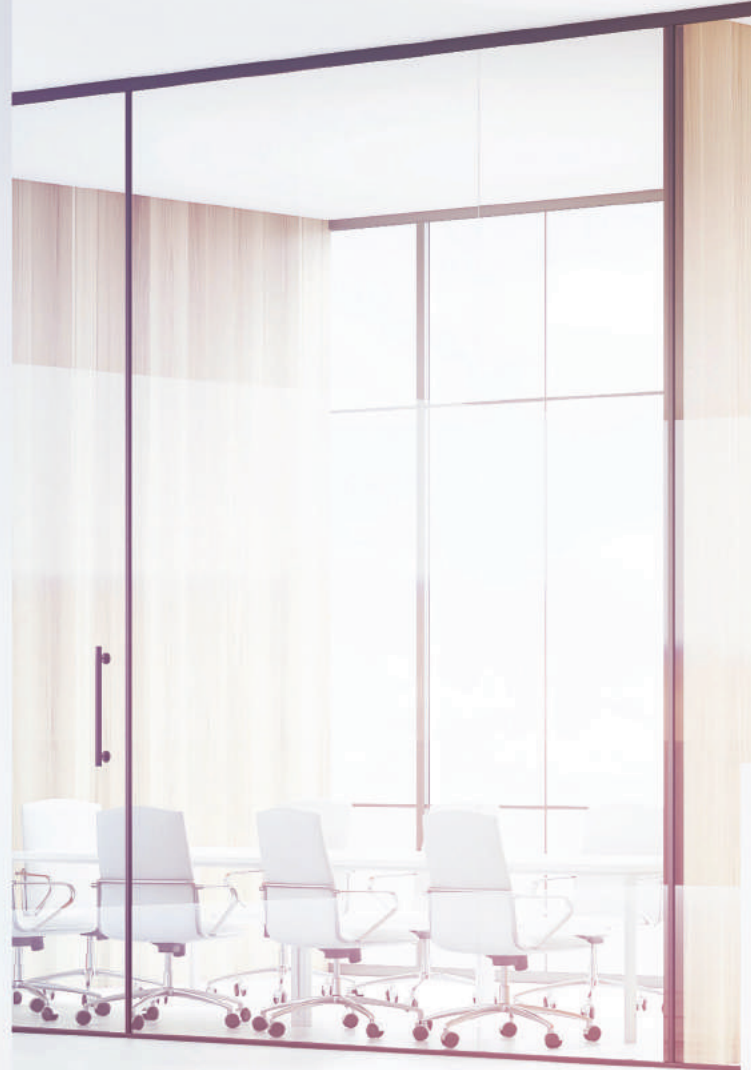
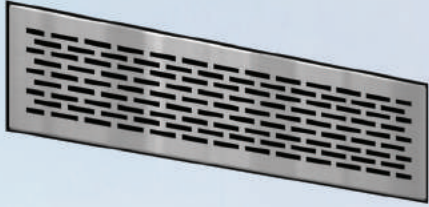
VEZETÉKES  
VEZÉRLŐ

**KJR90A**  
(OPCIÓ)



KÖZPONTI  
VEZÉRLŐ

**CCM03**  
(OPCIÓ)



A<sup>+</sup>

R32

**kti**

# Slim típusú légcsatornázható

**KTI 18 | 24 | 36 | 48 | 55 HWF32**

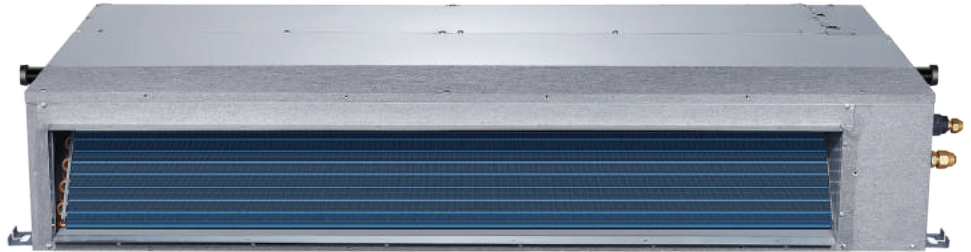
Univerzális légkondicionálók, amelyek álmennyezett nélküli helyiségekben is nagyszerűen beválnak.

A Slim légcsatornázható légkondicionálók sorozatát jelentős, 160Pa statikus nyomás jellemzi, alacsony zajszint mellett. A berendezés alacsonyabb, mint a standard légcsatornázható berendezés, ami miatt be lehet építeni álmennyezet feletti, kis térbe is.

A modern technológia alkalmazásának köszönhetően a légkondicionáló automatikusan alkalmazkodik a statikus nyomáshoz és állandó légszállítást tart fenn.



nagy-  
teljesítményű  
és diszkrét  
berendezés  
otthonra



## A B E R E N D E Z É S E K F U N K C I Ó I



A közeg  
szívásának  
jelzése



Üzemelés  
alacsony  
külső hőm.



Üzemzavari  
használat



Időkapcsoló



On-off port



Riasztási  
port



Twin  
kombináció



Hideg levegő  
befújásának  
felügyelete



Kétoldalas  
telepítés



Friss  
levegő



Hőérzékelő a  
távírányítóban



Beépített  
cseppvíz  
szivattyú



Automatikus  
újraindítás



Autodiagnózis



Hőmérsékletki-  
egyenlítés



**OPCIÓ**  
Központi  
vezérlő



**OPCIÓ**  
Személyre  
szabható  
távírányító

## M Ű S Z A K I S P E C I F I K Á C I Ó

MODELL	beltéri egység		KTI-18HWF32	KTI-24HWF32	KTI-36HWF32	KTI-48HWF32	KTI-55HWF32
	kültéri egység		KOB30U-18HFN32	KOCA30U-24HFN32	KOD30U-36HFN32	KOE30U-48HFN32	KOE30U-55HFN32
Teljesítmény átl. (min.-max.)	hűtés	kW	5.3(1.2÷6.1)	7.0(2.2÷8.2)	10.5(2.6÷12.0)	14.0(4.3÷15.2)	15.4(5.9÷17.3)
	fűtés	kW	5.6(1.8÷7.0)	7.6(2.4÷8.6)	11.1(2.9÷13.2)	16.1(3.7÷18.0)	18.2(4.7÷20.5)
Energetikai osztály	hűt./fűt.		A++/A+	A++/A+	A++/A+	A++/A+	A++/A+
SEER	közepes	W/W	6,1	6,1	6,1	6,1	6,1
SCOP	közepes	W/W	4	4	4	4	4
Elektr. teljesítményfel- vétel átl. (min.-max.)	hűtés	W	1640(280÷2150)	2190(480÷2850)	3950(660÷4500)	5150(1170÷5699)	5423(1274÷6651)
	fűtés	W	1500(330÷2180)	2050(500÷2880)	3000(650÷4550)	4280(1048÷6124)	5329(1042÷6034)
Üzemi áram átl. (min.-max.)	hűtés	A	7,1(1,2÷9,3)	9,5(2,1÷12,4)	7,2(1,2÷8,2)	8,3(1,8÷9,4)	8,9(3,20÷11,0)
	fűtés	A	6,5(1,4÷9,5)	8,9(2,2÷12,5)	5,5(1,2÷8,3)	6,8(1,65÷10,22)	8,8(1,6÷9,9)
Légáram	beltéri	m <sup>3</sup> /h	1006/853/684	1248/1054/839	1400/1150/750	2400/2040/1680	2600/2210/1820
	kültéri	m <sup>3</sup> /h	2100	2700	4000	7500	7500
Statikus nyomás		Pa	25/100	25/160	37/160	50/160	50/160
Üzemi hőmérséklet hűtés/fűtés	beltéri	°C	17÷32/0÷30	17÷32/0÷30	17÷32/0÷30	17÷32/0÷30	17÷32/0÷30
	kültéri	°C	-15÷50/-15÷24	-15÷50/-15÷24	-15÷50/-15÷24	-15÷50/-15÷24	-15÷50/-15÷24
Hangnyomás szint	beltéri	dB(A)	44/42/40	44/42/40	47/43/40	50,5/49,5/48	54/52/50,5
	kültéri	dB(A)	57	62	64	66	66
Nettó méretek sz/m/v	beltéri	mm	880/210/674	1100/249/774	1360/249/774	1200/300/874	1200/300/874
	kültéri	mm	800/554/333	845/702/363	946/810/410	952/1333/410	952/1333/410
Szállítási méretek sz/m/v	beltéri	mm	1070/270/725	1305/305/805	1570/305/805	1405/355/915	1405/355/915
	kültéri	mm	920/615/390	965/765/395	1090/865/500	1095/1470/500	1095/1470/500
Nettó tömeg	beltéri	kg	25,6	31,5	40,5	47,6	47,6
	kültéri	kg	35,6	66,8	81,5	106,7	111,3
Szállítási tömeg	beltéri	kg	31,4	38,9	48,5	55,8	55,8
	kültéri	kg	38,5	72,6	87	119,9	124,3
Csőátmérő folyadék/gáz		mm	6,35/12,7	9,52/15,9	9,52/15,9	9,52/15,9	9,52/15,9
Max. telepítési hossz		m	30	50	65	65	65
Max. szintkülönbség		m	20	25	30	30	30
Tápfeszültség	beltéri	V/Hz/Ph	220÷240/50/1	220÷240/50/1	220÷240/50/1	220÷240/50/1	220÷240/50/1
	kültéri	V/Hz/Ph	220÷240/50/1	220÷240/50/1	380÷420/50/3	380÷420/50/3	380÷420/50/3
Biztosíték	beltéri	A	16	20	16	16	16
Betápláló vezeték	beltéri	érszám x	3x1,5	3x1,5	3x1,5	3x1,5	3x1,5
	kültéri	érszám x	3x2,5	3x2,5	5x2,5	5x2,5	5x2,5
Vezérlő vezeték	beltéri - kültéri	érszám x	2x0,5 védőernyővel	2x0,5 védőernyővel	2x0,5 védőernyővel	2x0,5 védőernyővel	2x0,5 védőernyővel
Gyári közegmennyiség	5 fm-ig	kg	1,35	1,5	2,4	2,8	2,95
Plusz közegmennyiség	5 fm felett	g/m	12	24	24	24	24
A kondenzvíz-elvezetés külső átmérője		mm	25	25	25	25	25

## T A R T O Z É K O K É S V E Z É R L Ő K



VEZETÉKES  
VEZÉRLŐ  
**KJR12B**



VEZETÉK NÉLKÜLI  
TÁVIRÁNYÍTÓ  
**RG57**  
(OPCIÓ)



VEZETÉKES  
VEZÉRLŐ  
**KJR90A**  
(OPCIÓ)



KÖZPONTI  
VEZÉRLŐ  
**CCM03**  
(OPCIÓ)





A+

R290

# kpc / kppd

mobil

**KPC-09AK29 • KPPD-12HRN29**

A mobil klímák kitűnően beválnak mindenütt, ahol szükség van a légkondicionáló helyének változtatására, vagy nincs lehetőség beépített klímakészülék használatára.

A 2,6 kW hűtőteljesítményű KPC légkondicionáló rendelkezik hűtő és szárító funkcióval. Ez kitűnő megoldás olyan helyiségekben, ahol nem nagy a hőterhelés, és az alapterületük nem haladja meg a 20 m<sup>2</sup>-t. A 3,5 kW hűtőteljesítményű KPPD modell rendelkezik plusz fűtési funkcióval, és nagyobb helyiségekben is alkalmazható, amelyek alapterülete kb. 30 m<sup>2</sup>-ig terjed.





## KPC-09AK29 • KPPD-12HRN29

mobil  
berendezések,  
modern dizájnnal



**Hatékony fűtés:** A KPPD légkondicionáló, a fűtési funkciónak köszönhetően kitűnő alternatívája a hagyományos fűtési rendszereknek, mivel hatékonyan fűt, jóval kisebb energiafelhasználás mellett. A helyiségben a ventilátor által keltett légáramnak köszönhetően sokkal gyorsabban el lehet érni a beállított hőmérsékletet.

**Kényelmes alvás:** Az alvás funkció bekapcsolása után a berendezés 2 óra alatt óránként 1 °C-kal megemeli (fűtés üzemmódban lecsökkenti) a beállított hőmérsékletet, a ventilátor pedig kis fordulatszámon működik.

**Tűzálló burkolat:** A felhasználó biztonsága érdekében az elektromos egység burkolata légzáró és fémből készült, ami megakadályozza tűz keletkezését elektromos zárlat esetén.

## A B E R E N D E Z É S E K F U N K C I Ó I



Autodiagnózis



Időkapcsoló



Automatikus  
zsalu



A cseppvíz  
el párologtatása



Alvás  
funkció



Egyszerű  
telepítés



Többirányú  
kerekek



Automatikus  
újraindítás

## M Ű S Z A K I S P E C I F I K Á C I Ó

MODELL			KPC-09AK29	KPPD-12HRN29
Teljesítmény	hűtés	kW	2,6	3,5
	fűtés	kW	-	2,9
Energetikai osztály	hűt./fűt.	A	A	A/A+
EER	közepes	W/W	2,6	2,6
COP			-	2,8
Elektr. teljesítmény- felvétel	hűtés	W	1000	1350
	fűtés	W	-	1045
Üzemi áram	hűtés	A	4,4	5,9
	fűtés	A	-	5
Légáram		m <sup>3</sup> /h	320/290/260	420/370/355
Üzemi hőmérséklet		°C	18+35	17+35
Hangnyomás szint		dB(A)	53/51/49	54,5/54,3/54,0
Nettó méretek sz/m/v		mm	315/770/395	467/765/397
Szállítási méretek sz/m/v		mm	463/881/358	515/880/440
Nettó tömeg		kg	27	34,4
Szállítási tömeg		kg	31	37,8
Elektromos betáplálás		V/Hz/Ph	220+240/50/1	220+240/50/1
Hűtőközeg			R290	R32
Hűtőközeg mennyisége		kg	0,22	0,23
Eltávolított nedvesség mennyisége		l/h	1,43	3,25

## T A R T O Z É K O K É S V E Z É R L Ő K



VEZETÉK NÉLKÜLI  
TÁVIRÁNYÍTÓ

**YX1F**

(KPC-hez)



VEZETÉK NÉLKÜLI  
TÁVIRÁNYÍTÓ

**R51**

(KPPD-hez)



# kob/koc kod/koe

## aggregátok

A+

R32

KOB30U 18 HFN32 • KOCA30U 24 HFN32  
KOD30U 36 HFN32 • KOE30U 48 | 55 HFN32

Az inverteres aggregátok el vannak látva vezérlő modullal, amivel csatlakoztatni lehet a légkezelő egység hőcserélőjéhez.

Ez a megoldás lehetővé teszi az aggregát teljesítményének vezérlését a légkezelő automatikájáról érkező, 0-10V-os, egyenáramú jellel. Működhet hűtés és fűtés üzemmódban is. Az aggregátok rendelkeznek beépített expanziós szelepekkel.

**A Kaisai aggregátok csak olyan központokban alkalmazhatók, amelyek el vannak látva az R32 tűzveszélyességének megfelelő védelemmel.**



## M Ű S Z A K I S P E C I F I K Á C I Ó

MODELL			KOB30U- -18HFN32	KOCA30U- -24HFN32	KOD30U- -36HFN32	KOE30U- -48HFN32	KOE30U- -55HFN32
Teljesítmény átl. (min.-max.)	hűtés	kW	5,3(1,2÷6,1)	7,0(2,2÷8,2)	10,5(2,6÷12,0)	14,0(4,3÷15,2)	15,4(5,9÷17,3)
	fűtés	kW	5,6(1,8÷7,0)	7,6(2,4÷8,6)	11,1(2,9÷13,2)	16,1(3,7÷18,0)	18,2(4,7÷20,5)
Energetikai osztály	hűt./fűt.		A++/A+	A++/A+	A++/A+	A+/A+	A+/A+
SEER	közepes	W/W	6,1	6,1	6,1	6,1	6,1
SCOP	közepes	W/W	4	4	4	4	4
Elektr. teljesítmény- felvétel átl. (min.-max.)	hűtés	W	1640(280÷2150)	2190(480÷2850)	3950(660÷45000)	5150(1170÷5699)	5423(1274÷6651)
	fűtés	W	1500(330÷2180)	2050(500÷2880)	3000(650÷4550)	4280(1048÷6124)	5329(1042÷6034)
Üzemi áram átl. (min.-max.)	hűtés	A	7,1(1,2÷9,3)	9,5(2,1÷12,4)	7,2(1,2÷8,2)	8,3(1,8÷9,4)	8,9(2,0÷11,0)
	fűtés	A	6,5(1,4÷9,5)	8,9(2,2÷12,5)	5,5(1,2÷8,3)	6,8(1,6÷10,2)	8,8(1,6÷9,9)
Légáram		m³/h	2100	2700	4000	7500	7500
Üzemi hőmérséklet	hűtés	°C	-15÷50	-15÷50	-15÷50	-15÷50	-15÷50
	fűtés	°C	-15÷24	-15÷24	-15÷24	-15÷24	-15÷24
Hangnyomás szint		dB(A)	57	62	64	66	66
Nettó méretek sz/m/v		mm	800/333/554	845/363/702	946/410/810	952/410/1333	952/410/1333
Szállítási méretek sz/m/v		mm	920/390/615	965/395/755	1090/500/865	1095/500/1470	1095/500/1470
Nettó tömeg		kg	35,6	66,8	81,5	106,7	111,3
Szállítási tömeg		kg	38,5	72,6	87	119,9	124,3
Csőátmérő folyadék/gáz		mm	6,35/12,7	9,52/15,9	9,52/15,9	9,52/15,9	9,52/15,9
Maximális telepítési hossz		m	30	50	65	65	65
Maximális szintkülönbség		m	20	25	30	30	30
Tápfeszültség		V/Hz/Ph	220÷240/50/1	220÷240/50/1	380÷420/50/3	380÷420/50/3	380÷420/50/3
Biztosíték		A	16	20	16	16	16
Betápláló vezetékek		érszám x	3x2,5	3x2,5	5x2,5	5x2,5	5x2,5
Gyári közegmennyiség < 5 fm-ig		kg	1,35	1,5	2,4	2,8	2,95
Plusz közegmennyiség > 5 fm felett		g/m	12	24	24	24	24

## K É S Z Ű L É K T Í P U S O K | V E Z É R L É S





# multi

## Multi Split légkondicionálók

KWX • KCA



A Multi Split rendszerben működő légkondicionálók kivételesen energiatakarékos és nagy teljesítményű berendezések. A rendszer konstrukciója lehetővé teszi 2-5 oldalfali Fly vagy Kompakt kazettás egység bekötését egy kültéri egységhez.

A beltéri egységek egymástól függetlenül működnek, rajtuk akár különböző hőmérsékletek is beállíthatóak. Multi Split rendszer telepítésekor a helyiségekre jellemző hűtőteliesség meghatározása után a kiválasztott beltéri egységeket egy darab kültéri egységhez lehet csatlakoztatni.

# beltéri egység



KWX 09 | 12 | 18 | 24 HRDI

WIFI STANDARD



## M Ű S Z A K I S P E C I F I K Á C I Ó

MODELL			KWX-09HRDI	KWX-12HRDI	KWX-18HRDI	KWX-24HRDI
Tápfeszültség		V/Hz/Ph	220÷240/50/1	220÷240/50/1	220÷240/50/1	220÷240/50/1
Teljesítmény	hűtés	kW	2,6	3,5	5,3	7,0
	fűtés	kW	2,9	3,8	5,6	7,3
Légáram		m <sup>3</sup> /h	520/460/360	600/500/360	840/680/540	980/817/662
Hangnyomás szint	(mag./köz./al.)	dB(A)	40/30/26/21	40/34/26/22	44/37/30/25	44,5/42/34,5/28
Nettó méretek	sz/m/v	mm	805/285/194	805/285/194	957/302/213	1040/327/220
	szállítási	mm	870/360/270	870/360/270	1035/380/295	1120/310/405
Tömeg	nettó	kg	7,5	7,5	10	12,3
	szállítási	kg	9,7	9,7	13	15,8
Csőátmérő	folyadék	mm	6,35	6,35	6,35	9,52
	gáz	mm	9,52	9,52	12,7	15,9



KCA3I-09HRF32 | KCA3U 12 | 18 HRF32

## M Ű S Z A K I S P E C I F I K Á C I Ó

MODELL			KCA3I-09HRF32	KCA3U-12HRF32	KCA3U-18HRF32	KCA3U-12HRF32X	KCA3U-18HRF32X
Tápfeszültség		V/Hz/Ph	220÷240/50/1	220÷240/50/1	220÷240/50/1	220÷240/50/1	220÷240/50/1
Teljesítmény	hűtés	kW	2,6	3,5	5,3	3,5	5,3
	fűtés	kW	2,8	4,1	5,6	4,4	5,4
Légáram		m <sup>3</sup> /h	580	650	800	617	720
Hangnyomás szint	(mag./köz./al.)	dB(A)	39/36/33	42/38/34	48/43/36	41/36/33	42,5/39/35,5
Méretek belső egys.	nettó	mm	570/260/570	570/260/570	570/260/570	570/260/570	570/260/570
	szállítási	mm	655/290/655	655/290/655	655/290/655	662/317/662	662/317/662
Méretek panel	nettó	mm	647/50/647	647/50/647	647/50/647	647/50/647	647/50/647
	szállítási	mm	715/123/715	715/123/715	715/123/715	715/123/715	715/123/715
Tömeg beltéri egys. / panel	nettó	kg	16/2,5	16/2,5	16/2,5	16/2,5	16/2,5
	szállítási	kg	19/4,5	19/4,5	19/4,5	21,4/4,5	21,4/4,5
Csőátmérő	folyadék	mm	6,35	6,35	6,35	6,35	6,35
	gáz	mm	9,52	9,52	12,7	9,52	12,7



# kültéri egység



K20C-18 | 30E-27 | 40B-36 | 50D-42 HFN32

M Ű S Z A K I S P E C I F I K Á C I Ó

MODELL			K20C-18HFN32	K30E-27HFN32	K40B-36HFN32	K50D-42HFN32
Teljesítmény	hűtő átl.	kW	5,3	7,9	10,6	12,3
	fűtő átl.	kW	5,6	8,2	10,6	12,3
Energetikai osztály	hűtés/fűtés	W/W	A+/A	A++/A+	A++/A+	A++/A+
SEER	közepes	W/W	5,8	6,1	6,1	5,8
SCOP	közepes	W/W	3,8	4,0	4,0	3,8
Elektromos teljesítményfelvétel	hűtés átlag	W	1630	2440	3280	4260
	fűtés átlag	W	1390	2180	2630	3100
Üzemi áram	hűtés átlag	A	7,1	10,6	14,3	18,5
	fűtés átlag	A	6,1	9,5	11,4	13,5
Légáram		m <sup>3</sup> /h	2200	2700	4000	3850
Üzemi hőmérséklet hűtés/fűtés		°C	-15÷50/-15÷24	-15÷50/-15÷24	-15÷50/-15÷24	-15÷50/-15÷24
Hangnyomás szint		dB(A)	56	59	63	64
Nettó méretek sz/m/v		mm	800/554/333	845/702/363	946/810/410	946/810/410
Szállítási méretek sz/m/v		mm	920/615/390	965/755/395	1090/865/500	1090/865/500
Nettó tömeg		kg	36	53	68,8	73,3
Szállítási tömeg		kg	39	56,5	75,6	80,4
Csőátmérő folyadék/gáz		mm	2x6,35/9,52	3x6,35/9,52	3x6,35/9,52 + 1x6,35/12,7	4x6,35/9,52 + 1x6,35/12,7
Maximális beépítési hossz		m	40	60	80	80
A csővezeték max. hossza 1 beltéri egys.		m	25	30	35	35
Maximális szintkülönbség		m	15	15	15	15
Elektromos betáplálás		V/Hz/Ph	220÷240/50/1	220÷240/50/1	220÷240/50/1	220÷240/50/1
Elektromos biztosíték		A	16	20	25	25
Betápláló vezetékek		érszám x mm <sup>2</sup>	3x2,5	3x2,5	3x4,0	3x4,0
Vezérlő vezetékek			4x1,5	4x1,5	4x1,5	4x1,5
Gyári közegmennyiség	5 fm-ig	kg	1,3	1,57	2,1	2,4
További közegmennyiség	5 fm felett	g/m	12	12	12	12

# konfigurációs táblázat

## beltéri egység

A táblázat a különböző teljesítményű, beltéri egységeknek a kültéri egységekhez való lehetséges bekötési opcióit mutatja. A táblázat számai az egységek ezer BTU/h-ban kifejezett teljesítményének felelnek meg.

K20C-18HFN32

1 EGYSÉG	2 EGYSÉG	
9	9+9	12+12
12	9+12	
18	9+18	

K30E-27HFN32

1 EGYSÉG	2 EGYSÉG	3 EGYSÉG		
9	9+9	12+12	9+9+9	9+12+12
12	9+12	12+18	9+9+12	9+12+18
18	9+18	18+18	9+9+18	12+12+12

K40B-36HFN32

1 EGYSÉG	2 EGYSÉG		3 EGYSÉG			4 EGYSÉG	
9	9+9	18+18	9+9+9	9+18+18	24+9+9	9+9+9+9	9+12+12+18
12	9+12	12+24	9+9+12	9+12+24	24+9+12	9+9+9+12	12+12+12+12
18	9+18	24+9	9+9+18	12+12+12	24+12+12	9+9+9+18	
24	9+24	24+12	9+9+24	12+12+18		9+9+12+12	
	12+12	24+18	9+12+12	12+18+18		9+9+12+18	
	12+18	24+24	9+12+18	12+12+24		9+12+12+12	

K50D-42HFN32

1 EGYSÉG	2 EGYSÉG			3 EGYSÉG					
9	9+9	12+12	18+24	9+9+9	9+12+12	12+12+12	18+18+18		
12	9+12	12+18	24+24	9+9+12	9+12+18	12+12+18	24+9+18		
18	9+18	12+24		9+9+18	9+12+24	12+12+24	24+12+18		
24	9+24	18+18		9+9+24	9+18+18	12+18+18			
4 EGYSÉG				5 JEDNOSTEK					
9+9+9+9		9+9+12+18		9+12+12+18		9+9+9+9+9		9+9+9+12+18	
9+9+9+12		9+9+12+24		9+12+12+24		9+9+9+9+12		9+9+12+12+12	
9+9+9+18		9+9+18+18		12+12+12+12		9+9+9+9+18		9+12+12+12+12	
9+9+9+24		9+9+18+24		12+12+12+18		9+9+9+9+24			
9+9+12+12		9+12+12+12		12+12+12+24		9+9+9+12+12			

# Multi Split rendszer

A kültéri egységhez maximum öt beltéri egységet lehet bekötni, ezek mindegyike egyedileg vezérelhető. Sőt mi több, idővel újabb beltéri egységekkel lehet bővíteni a rendszert a megfelelő teljesítményparaméterek megőrzése mellett.

A Kaisai Multi Split légkondicionálók nagyszerűen beválnak lakásokban, boltokban, kisebb hotelekben, motelekben, irodákban és raktárakban. A kültéri egység modern, kompakt konstrukciója lehetővé teszi, hogy a légkondicionáló berendezés kisebb helyet vegyen igénybe az erkélyeken, tetőkön vagy épületek homlokzatán.

A Multi Split rendszer semmilyen módon nem korlátozza a hűtési és fűtési lehetőségeket, a felhasználók mindegyike bármelyik helyiségben az igényeinek megfelelően be tudja állítani a hőmérsékletet és a légbevezetési teljesítményt. Ez különösen hasznos, amikor azt szeretnénk, hogy némelyik helyiségben jóval alacsonyabb vagy magasabb legyen a hőmérséklet.





# silver, gold platinum new

## légfűggönyök

AG • AU • PTN

Kis méretű, funkcionális berendezések, amelyek állandó hőmérséklet tartásával lehetővé teszik az energia megtakarítását és a kellemetlen huzatok elkerülését a helyiségben. Könnyen beépíthetők és kezelhetők, hatékony védelmet nyújtanak a hideg levegő és a kívülről érkező szennyeződések ellen.

A Kaisai légfűggönyök a takarékoság és kényelem biztosítékai. A könnyű távvezérlés, szabályozható erősségű levegőbefújás, valamint attraktív, modern dizájn miatt a berendezések ideálisan illeszkednek a helyiségek belső tereihez. A légfűggönyök diszkréten és hatékonyan javítják a vevők komfortérzetét a boltokban, ugyanakkor energiát takarítanak meg, megakadályozva, hogy a hő eltávozzon a helyiségből.

A modern és elegáns Kaisai légfűggönyök nagyszerűen beválnak középületekben. A hivatalok, éttermek, kávéházak, boltok vagy raktárak mind olyan helyek, ahol napközben számtalanszor nyitják és csukják az ajtót, ezzel lehetővé teszik a hő elszökését vagy a helyiség túlzott felmelegedését. A kávéházakban és éttermekben pedig védenek a por és a rovarok behatolása ellen, így növelve a munka és a helyiség használatának kényelmét.

AG 100 H6 | AG 150 H10 | AG 200 H14  
AG 100 I 150 I 200 CX

# silver

gazdaságosak  
és egyszerűen  
beépíthetők



A Silver légfüggöny egy üzembiztos, kompakt felépítésű és halkan működő berendezés. A könnyen beépíthető és kezelhető függöny három méretben kapható, elektromos fűtéssel szerelt változatban vagy anélkül.

## M Ű S Z A K I S P E C I F I K Á C I Ó

<b>SILVER MODELL ELEKTROMOS FŰTÉSSEL</b>		<b>AG-100H6</b>	<b>AG-150H10</b>	<b>AG-200H14</b>
Feszültség/frekvencia	V~/Hz	400/50	400/50	400/50
A motor teljesítménye	W	180	230	350
A fűtőkészülék teljesítménye	kW	6	10	14
Légsebesség	min	m/s	6,5	6,5
	max	m/s	6,5	6,5
Légáram	min	m <sup>3</sup> /h	1100	1400
	max	m <sup>3</sup> /h	1300	1900
Zajszint	min	dB	56	57
	max	dB	58	59
Nettó tömeg	kg	15,5	21	25
Nettó méretek sz/v/m	mm	1000/180/215	1500/180/215	2000/180/215

<b>SILVER MODELL ELEKTROMOS FŰTÉS NÉLKÜL</b>		<b>AG-100CX</b>	<b>AG-150CX</b>	<b>AG-200CX</b>
Feszültség/frekvencia	V~/Hz	230/50	230/50	230/50
A motor teljesítménye	W	180	230	350
Légsebesség	min	m/s	9	9
	max	m/s	11	11
Légáram	min	m <sup>3</sup> /h	1100	2000
	max	m <sup>3</sup> /h	1400	2500
Zajszint	min	dB	56	57
	max	dB	58	59
Nettó tömeg	kg	12	15	22
Nettó méretek sz/v/m	mm	1000/180/215	1500/180/215	2000/180/215

## T A R T O Z É K O K É S V E Z É R L Ő K



VEZETÉK NÉLKÜLI  
TÁVIRÁNYÍTÓ

**RCAC-1**

AU 100 H3,5 | AU 100 H6 | AU 120 H8 | AU 150 H10  
AU 200 H14 | AU 100 | 150 | 200 CX

# gold

megoldás  
üzletekbe, irodákba  
és szolgáltató  
helyiségekbe



A Gold légfüggönyökre erős légáramlás jellemző. A könnyen beépíthető és kezelhető függönnyt négy méretben gyártják, elektromos fűtéssel szerelt változatban vagy anélkül.



## M Ű S Z A K I S P E C I F I K Á C I Ó

<b>GOLD MODELL ELEKTROMOS FŰTÉSSEL</b>		<b>AU-100H3,5</b>	<b>AU-100H6</b>	<b>AU-120H8</b>	<b>AU-150H10</b>	<b>AU-200H14</b>
Feszültség/frekvencia	V~/Hz	230/50	400/50	400/50	400/50	400/50
A motor teljesítménye	W	180	180	200	230	350
A fűtőkészülék teljesítménye	I	kW	1,75	2	2,7	3,3
	II	kW	3,5	4	5,3	6,7
	III	kW	-	6	8	10
Légsebesség	min.	m/s	8,5	8,5	8,5	8,5
	max.	m/s	9,5	9,5	9,5	9,5
Légáram	min.	m³/h	1100	1100	1500	1900
	max.	m³/h	1330	1330	1700	2200
Zajszint	min.	dB	56	56	56	57
	max.	dB	57	57	58	59
Nettó tömeg	kg	14,5	14,5	16	18,5	26,5
Nettó méretek sz/h/m	mm	1000/190/260	1000/190/260	1200/190/260	1500/190/260	2000/190/260

<b>GOLD MODELL ELEKTROMOS FŰTÉS NÉLKÜL</b>		<b>AU-100CX</b>	<b>AU-150CX</b>	<b>AU-200CX</b>
Feszültség/frekvencia	V~/Hz	230/50	230/50	230/50
A motor teljesítménye	W	180	230	350
Légsebesség	min.	m/s	9	9
	max.	m/s	11	11
Légáram	min.	m³/h	1300	2000
	max.	m³/h	1600	2500
Zajszint	min.	dB	55	57
	max.	dB	57	59
Nettó tömeg	kg	10	15	20
Nettó méretek sz/h/m	mm	1000/190/260	1500/190/260	2000/190/260

## T A R T O Z É K O K É S V E Z É R L Ő K



VEZETÉK NÉLKÜLI  
TÁVIRÁNYÍTÓ  
**RCAC-1**

PTN 90 H8 | PTN 120 H10 | PTN 150 H12  
PTN 90 | 120 | 150 CX

# platinum new

modern dizájn  
és kiemelkedő  
teljesítmény az  
igényes ügyfelek



A Platinum New légfüggöny elegáns berendezés, amelyet a padlószint felett akár 4 m magasra is fel lehet felszerelni. A berendezés egyenáramú motorral rendelkezik és szabályozható a légszállítás. A függöny 3 különböző méretben kapható, fűtőkészülékkel vagy anélkül, valamint ráköthető ajtó végálláskapcsoló a készülék működésének vezérléséhez.

## M Ű S Z A K I S P E C I F I K Á C I Ó

<b>PLATINUM NEW MODELL FŰTŐKÉSZÜLÉKKEL</b>			<b>PTN-90H8</b>	<b>PTN-120H10</b>	<b>PTN-150H12</b>
Feszültség/frekvencia	V~/Hz		400/50	400/50	400/50
A motor teljesítménye	W		260	380	490
A fűtőkészülék teljesítménye	I	kW	2,5	3,5	4
	II	kW	5,5	7	8
	III	kW	8	10	12
Légsebesség	min.	m/s	9	9	9
	max.	m/s	11	11	11
Légáram	min.	m <sup>3</sup> /h	1300	1950	2550
	max.	m <sup>3</sup> /h	1600	2400	3150
Zajszint	min.	dB	59	60	61
	max.	dB	61	62	63
Nettó tömeg	kg		15,5	19	22,5
Nettó méretek sz/h/m	mm		900/218/247	1200/218/247	1500/218/247

<b>PLATINUM NEW FŰTŐKÉSZÜLÉK NÉLKÜL</b>			<b>PTN-90CX</b>	<b>PTN-120CX</b>	<b>PTN-150CX</b>
Feszültség/frekvencia	V~/Hz		230/50	230/50	230/50
A motor teljesítménye	W		160	200	230
Légsebesség	min.	m/s	9	9	9
	max.	m/s	11	11	11
Légáram	min.	m <sup>3</sup> /h	1300	1950	2550
	max.	m <sup>3</sup> /h	1600	2400	3150
Zajszint	min.	dB	53	54	55
	max.	dB	55	56	57
Nettó tömeg	kg		12,5	15,5	18
Nettó méretek sz/h/m	mm		900/218/247	1200/218/247	1500/218/247

## T A R T O Z É K O K É S V E Z É R L Ő K



VEZETÉK NÉLKÜLI  
TÁVIRÁNYÍTÓ

**RCAC-2**

# khp eco home

## hőszivattyú

**KHP-2.4/D270 • KEH 08 | 10 | 12 | 14 VER**

A hőszivattyú a levegőben lévő, ingyenes energiát használja fel az épület fűtésére vagy hűtésére, illetve használati meleg víz készítésére. Olcsó, környezetbarát és üzembiztos hőforrás, amit mindenki számára elérhető.

A modern technológiájának köszönhetően a Kaisai hőszivattyúk nagyon széles külső hőmérsékleti határok között működnek, és magas hőmérsékletre fűtik fel a fűtési vagy a használati melegvíz rendszert. Az, hogy nem bocsátanak ki káros anyagot a környezetbe és biztonságos a használatuk, a Kaisai hőszivattyúkat ideális megoldássá teszi mindenki számára, aki házat épít, de azoknak is, akik a meglévő fűtési rendszert cserélik ki vagy modernizálják. A Kaisai hőszivattyúkat egyaránt alkalmazzák családi házaknál, többlakásos épületekben, és középületekben is.

# khp

A berendezés modern, intuitív kezeléssű vezérlőjével, valamint jegesedést megakadályozó funkciójával tűnik ki. A rozsdamentes acél tartály, valamint a magnézium-anód alkalmazásának köszönhetően a berendezés kivételesen korrózióálló. A vizet maximum 70°C hőmérsékletre melegíti fel.



## M Ű S Z A K I S P E C I F I K Á C I Ó

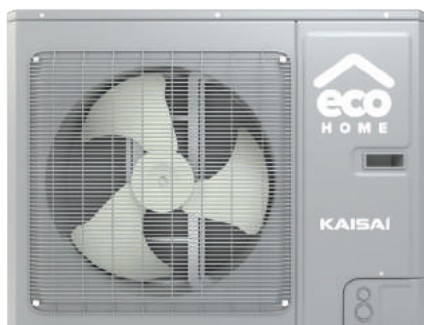
MODELL	KHP-2.4/D270	
Névleges fűtési teljesítmény	W	2400
Névleges teljesítményfelvétel	W	685
COP tényező		3,5
A HMV tartály úrtartalma	l	270
Energetikai osztály		A
Az elektromos fűtőbetét teljesítménye	W	1500
A kilépő víz hőmérséklettartománya	°C	35÷70
A kilépő víz névleges hőmérséklete	°C	55
Elektromos betáplálás	V/Hz	220÷240/ ~50
Vízzárési osztály		IPX4
Hűtőközeg		R134a
Hűtőközeg mennyisége	kg	1,1
Levegőcsonkok átmérője	mm	150
A vízbekötések átmérője	coll	¾
Méreték (sz/v/m)	mm	660/667/1958
Szállítási méretek (sz/v/m)	mm	813/813/2100
Nettó/bruttó tömeg	kg	114/139
Hangnyomásszint	dB(A)	49
Beszívott levegő hőm. tartománya	°C	-7/45





KEH 08 | 10 | 12 | 14 VER

# eco home



ideális megoldás  
otthonra,  
boltokba, irodákba  
és szolgáltató  
helyiségekbe

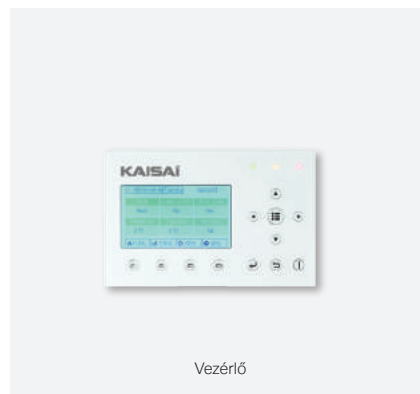


A Kaisai Eco Home hőszivattyú egy fejlett berendezés, ami egyaránt szolgál helyiségek fűtésére és használati meleg víz előállítására. Ezenkívül hűteni is tudja az épületet, a modern vezérlő pedig lehetővé teszi, hogy a szivattyú működését a felhasználó igényeihez lehessen igazítani.

## M Ű S Z A K I S P E C I F I K Á C I Ó

MODELL	beltéri egység		KEH-08VER/I	KEH-10VER/I	KEH-12VER/I	KEH-14VER/I
	kültéri egység		KEH-08VER/O	KEH-10VER/O	KEH-12VER/O	KEH-14VER/O
Elektromos betáplálás			V/Ph/Hz 220÷240/1/50	220÷240/1/50	380÷415/3/50	380÷415/3/50
Névleges teljesítmény Fűtés: 30/35°C víz külső hőm. 7°C Hűtés: 23/18°C víz külső hőm. 35°C	Teljesítmény	fűtési	kW 8	10	12	14
		hűtési	kW 7,8	8,2	13,5	14,5
	Teljesítmény- felvétel	fűtés	kW 1,78	2,27	2,8	3,35
		hűtés	kW 1,95	2,1	3,55	3,95
COP*/EER			4,5/3,9	4,4/3,0	4,3/3,8	4,2/3,7
Névleges teljesítmény Fűtés: 40/45°C víz külső hőm. 7°C Hűtés: 12/7°C víz külső hőm. 35°C	Teljesítmény	fűtési	kW 7,60	9,50	12,00	13,50
		hűtési	kW 6,30	7,20	10,00	10,50
	Teljesítmény- felvétel	fűtés	kW 2,24	2,88	3,55	4,05
		hűtés	kW 2,33	2,77	3,35	3,60
COP*/EER			3,4/2,6	3,3/2,7	3,4/3,0	3,35/2,95
Energetikai osztály fűtés			A++	A++	A+	A+
Nettó méretek (sz/m/v)	beltéri egys.	mm	500/981/324	500/981/324	500/981/324	500/981/324
	kültéri egys.	mm	980/788/427	980/788/427	900/1345/412	900/1345/412
Szállítási méretek (sz/m/v)	beltéri egys.	mm	608/1043/395	608/1043/395	608/1043/395	608/1043/395
	kültéri egys.	mm	1097/862/477	1097/862/477	998/1515/458	998/1515/458
Nettó/szállítási tömeg	beltéri egys.	kg	56/65	56/65	58/67	58/67
	kültéri egys.	kg	80/89	80/89	107/117	114/124
Hangnyomás szintje	beltéri egys.	dB(A)	31	31	31	31
	kültéri egys. fűt.	dB(A)	56	56	57	57
	kültéri egys. hűt.	dB(A)	54	54	55	55
Hűtőköri csövek átmérője	folyadék/gáz	mm	9,52/15,9	9,52/15,9	9,52/15,9	9,52/15,9
Hűtőközeg mennyisége R410A		kg	2,30	2,30	3,60	3,60
A freonvezetékek maximális hossza/szintkülönbség		m	30/15	30/15	30/15	30/15
Keringető szivattyú típusa			Wilo RS25/7,5	Wilo RS25/7,5	Wilo RS25/7,5	Wilo RS25/7,5
Vízáramlás		l/perc	12	12	12	12
Elektromos fűtőbetétek teljesítménye	mennyiség	kW	6(2x3)	6(2x3)	6(1x6)	6(1x6)
Víz hőmérséklet H.M.V. üzemmód		°C	40÷80	40÷80	40÷80	40÷80
Víz hőmérséklet	fűtés üzemmód	°C	25÷55	25÷55	25÷55	25÷55
	hűtés üzemmód	°C	7÷25	7÷25	7÷25	7÷25
	fűtés üzemmód	°C	-20÷35	-20÷35	-20÷35	-20÷35
Külső hőmérséklet tartománya	H.M.V. üzemmód	°C	-20÷45	-20÷45	-20÷45	-20÷45
	hűtés üzemmód	°C	10÷48	10÷48	10÷48	10÷48

## K É S Z Ü L É K T Í P U S O K | V E Z É R L É S





## **Vezetékes** vezérlők



KÖZPONTI  
VEZÉRLŐ  
**CCM03**

Opcionális vezérlő a légkondicionálókhoz: kazettásokhoz, paparapet/mennyezeti és légcsatornázható készülékekhez.

Lehetőség max. 64 egység vezérlésére. A kommunikációs vezetékek maximális hossza 1200 m.



VEZETÉKES  
VEZÉRLŐ  
**KJR12B**

Légcsatornázható, valamint opcionálisan kazettás és paparpet / mennyezeti légkondicionálókhoz használható vezérlők.

**Alapvető funkciók:** Bekapcsolás / Kikapcsolás | Üzem mód  
A levegő hőmérséklete | Ventilátor fordulatszáma | Időkapcsoló  
Hőérzékelő a távirányítóban | Automata zsalu funkció



VEZETÉKES  
VEZÉRLŐ  
**KJR90A**

Opcionális vezérlő a berendezésekhez: kazettásokhoz, légcsatornázhatókhöz, oldalfaliakhoz és mennyezeti/parapet készülékekhez.

**Alapvető funkciók:** Bekapcsolás / Kikapcsolás | Üzem mód | A levegő hőmérséklete | Ventilátor fordulatszáma | Időkapcsoló | Automata zsalu funkció | Óra



# Vezeték nélküli vezérlők



**RG57** VEZETÉK NÉLKÜLI TÁVIRÁNYÍTÓ

Oldalfali, kazettás, parapet / mennyezeti légkondicionálókhoz, valamint opcionálisan légszűrőegységekhez használható vezérlő

**Alapvető funkciók:** Bekapcsolás / Kikapcsolás | Üzem mód | A levegő hőmérséklete | Ventilátor fordulatszáma | Időprogramozó  
Hőérzékelő a távirányítóban | Automata zsalu funkció | Levegőbefújás iránya | Turbó funkció | Párologtató öntisztítása  
Folyamatos 8 °C-os fűtés funkció



VEZETÉK NÉLKÜLI  
TÁVIRÁNYÍTÓ  
**R51**

A KPPD mobil, valamint opcionálisan oldalfali, kazettás és parapet / mennyezeti légkondicionálókhoz használható vezérlő.

**Alapvető funkciók:** Bekapcsolás / Kikapcsolás | Üzem mód  
A levegő hőmérséklete | Ventilátor fordulatszáma | Időkapcsoló  
Légbefújás iránya | Automata zsalu funkció | Turbó funkció



VEZETÉK NÉLKÜLI  
TÁVIRÁNYÍTÓ  
**YX1F**

Kizárólag mobil KPC légkondicionálókhoz használható vezérlő.

**Alapvető funkciók:** Bekapcsolás / Kikapcsolás | Üzem mód  
A levegő hőmérséklete | Ventilátor fordulatszáma  
Időkapcsoló | Automata zsalu funkció | Turbó funkció



VEZETÉK NÉLKÜLI  
TÁVIRÁNYÍTÓ  
**RCAC-1**

Silver és Gold légfüggönyökhöz használható vezérlő.

**Alapvető funkciók:** Bekapcsolás / Kikapcsolás  
Ventilátor fordulatszáma | Üzem mód



VEZETÉK NÉLKÜLI  
TÁVIRÁNYÍTÓ  
**RCAC-2**

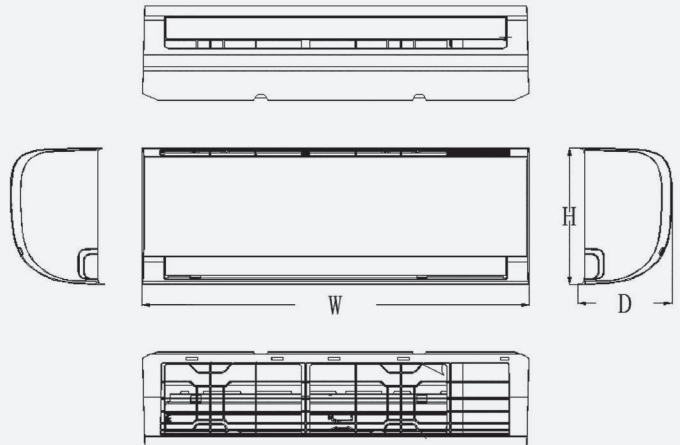
Kizárólag a Platinum New légfüggönyhöz használható vezérlő.

**Alapvető funkciók:** Bekapcsolás / Kikapcsolás  
Ventilátor fordulatszáma | Üzem mód

# Split berendezések méretei

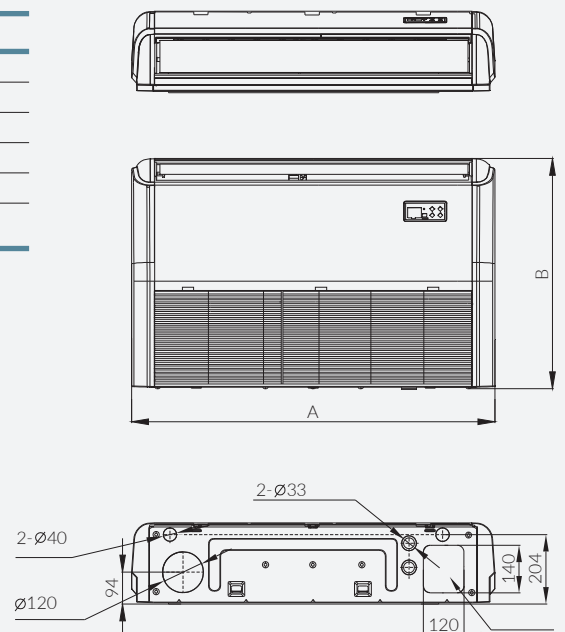
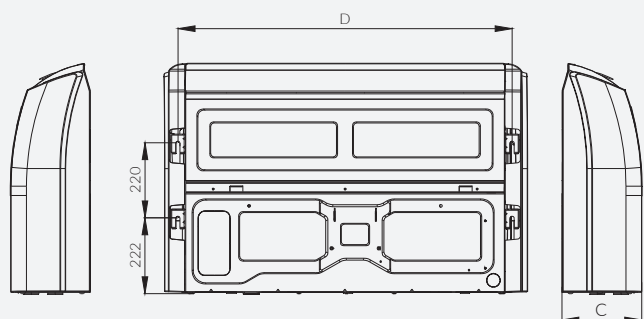
## OLDALFALI FLY

MODELL	MÉRETEK [mm]		
	W	D	H
KWX-09HRDI	805	194	285
KWX-12HRDI	805	194	285
KWX-18HRDI	957	213	302
KWX-24HRDI	1040	220	327



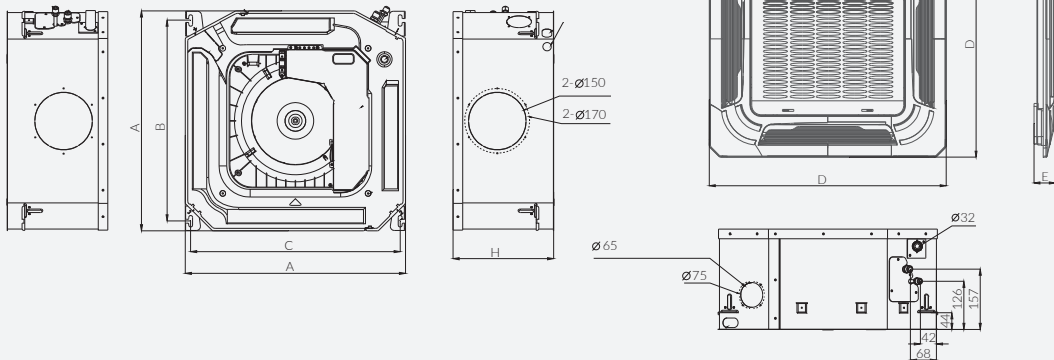
## PARAPET - MENNYEZETI

MODELL	MÉRETEK [mm]			
	A	B	C	D
KUE-18HRF32	1068	675	235	983
KUE-24HRF32	1068	675	235	983
KUE-36HRF32	1650	675	235	1565
KUE-48HRF32	1650	675	235	1565
KUE-55HRF32	1650	675	235	1565



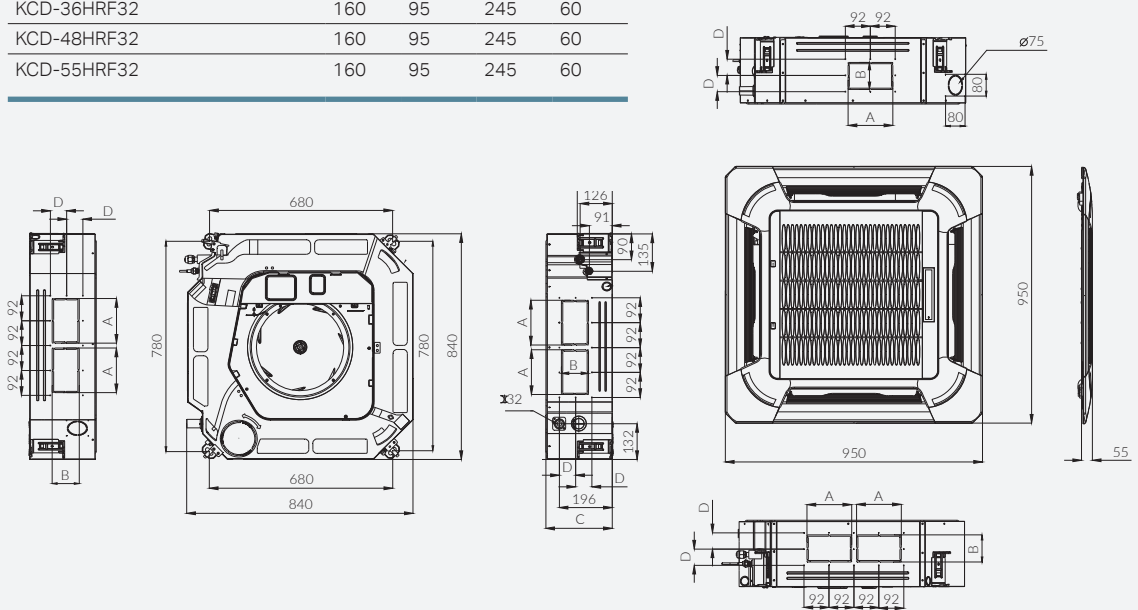
## KAZETTÁS KOMPAKT

MODELL	MÉRETEK [mm]					
	A	B	C	D	E	F
KCA3U-12HFN32X	570	523	545	647	50	260
KCA3U-18HFN32X	570	523	545	647	50	260



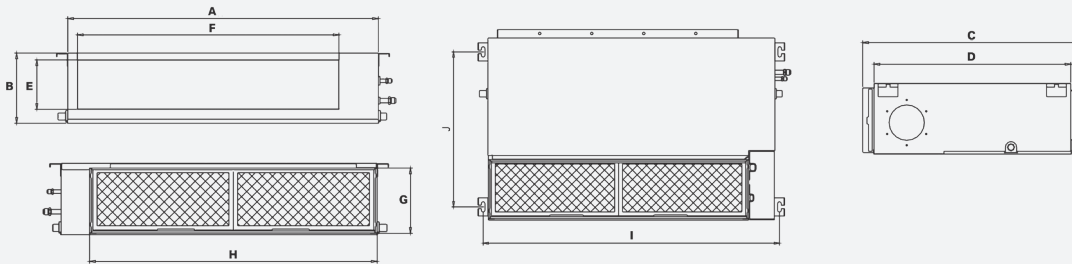
## KAZETTÁS SUPER SLIM

MODELL	MÉRETEK [mm]			
	A	B	C	D
KCD-24HRF32	160	95	245	60
KCD-36HRF32	160	95	245	60
KCD-48HRF32	160	95	245	60
KCD-55HRF32	160	95	245	60



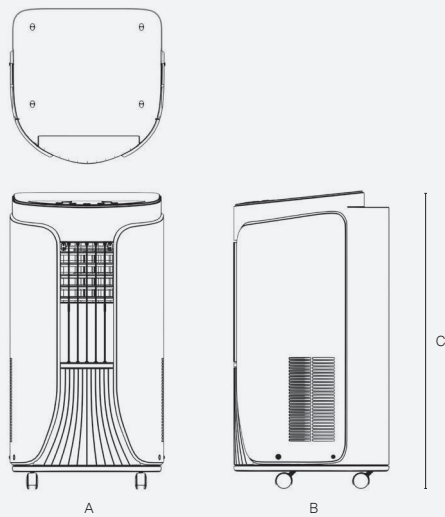
# L É G C S A T O R N Á Z H A T Ó S L I M

MODELL	MÉRETEK [mm]									
	A	B	C	D	E	F	G	H	I	J
KTI-18HWF32	880	210	674	600	136	706	190	782	920	508
KTI-24HWF32	1100	249	774	700	175	926	228	1001	1140	598
KTI-36HWF32	1360	249	774	700	175	1186	228	1261	1400	598
KTI-48HWF32, KTI-55HWF32	1200	300	874	800	227	1044	280	1101	1240	697



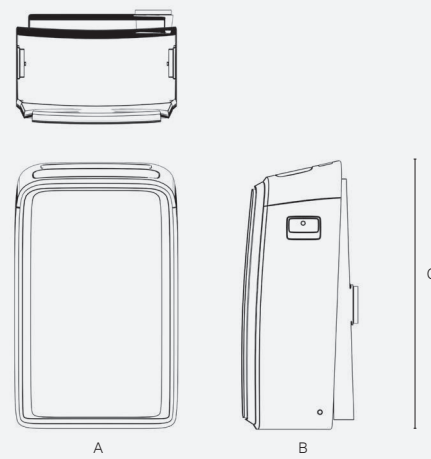
## Mobil berendezések méretei

### MOBIL KPC



MODELL	MÉRETEK [mm]		
	A	B	C
KPC-09AK29	315	395	770

### MOBIL KPPD

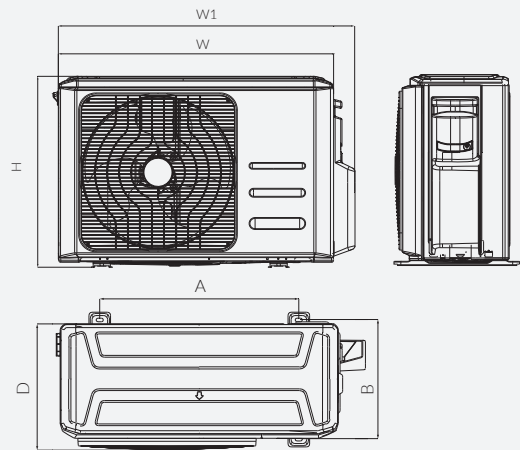


MODELL	MÉRETEK [mm]		
	A	B	C
KPPD-12HRN29	467	397	765

## KÜLTÉRI EGYSÉGEK

### OLDALFALI MODELLEK

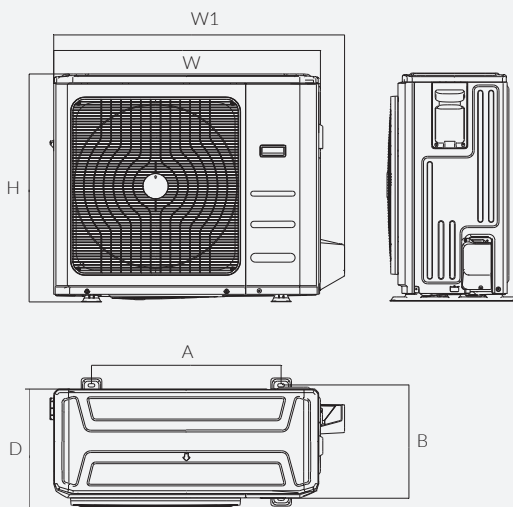
MODELL	MÉRETEK [mm]					
	W	D	H	W1	A	B
KWX-09HRDO	700	287	550	773	450	260
KWX-12HRDO	700	287	550	773	450	260
KWX-18HRDO	800	365	554	870	514	340
KWX-24HRDO	845	375	702	914	540	350



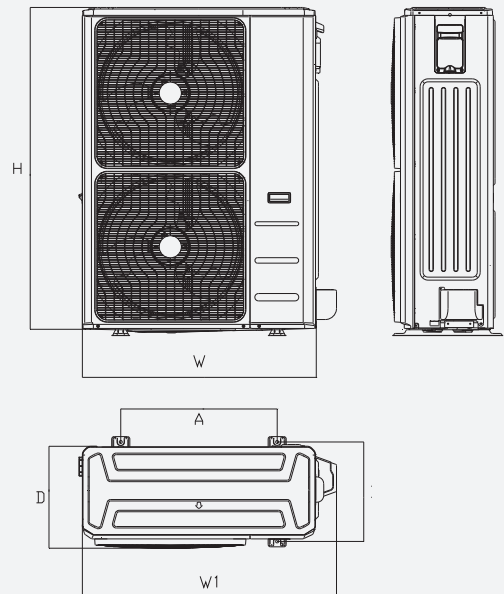
### KAZETTÁS, PARAPET / MENNYEZETI, LÉGCSATORNÁZHATÓ MODELLEK

MODELL	MÉRETEK [mm]					
	W	D	H	W1	A	B
KOB30-12HFN32X, KOB30U-12HFN32	800	333	554	870	514	340
KOB30-18HFN32X, KOB30U-18HFN32	800	333	554	870	514	340
KOCA30U-24HFN32	845	363	702	914	540	350
KOD30U-36HFN32	946	410	810	1030	673	403
KOE30U-48HFN32	952	415	1333	1045	634	404
KOE30U-55HFN32	952	415	1333	1045	634	404

KOB30-12 | 18 HFN32X · KOB30U-12 | 18 | 24 HFN32



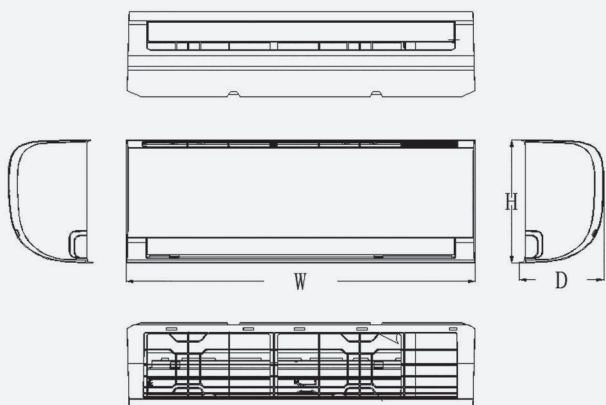
KOE30U-48 | HFN32



# Multi Split berendezések méretei

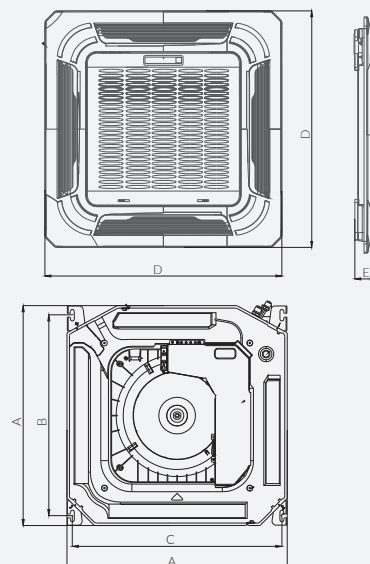
## OLDALFALI

MODELL	MÉRETEK [mm]		
	W	D	H
KWX-09HRDI	805	194	285
KWX-12HRDI	805	194	285
KWX-18HRDI	957	213	302
KWX-24HRDI	1040	220	327

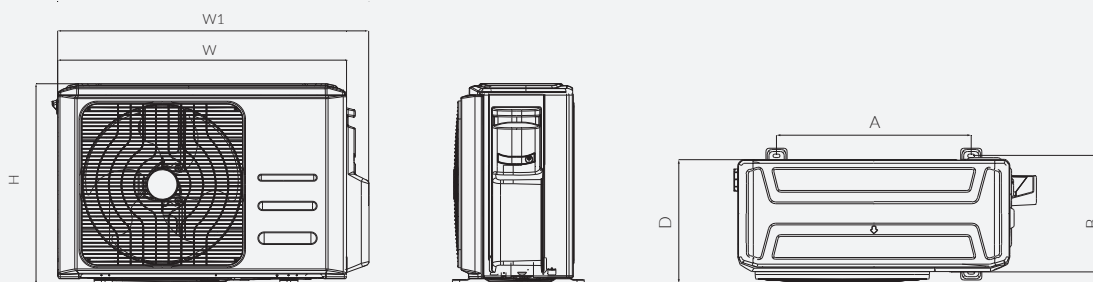


## KÉZETTÁS

MODELL	MÉRETEK [mm]					
	A	B	C	D	E	F
KCA3I-09HRF32	570	523	545	647	50	260
KCA3U-12HRF32	570	523	545	647	50	260
KCA3U-18HRF32	570	523	545	647	50	260
KCA3U-12HRF32X	570	523	545	647	50	260
KCA3U-18HRF32X	570	523	545	647	50	260



## KÜLÉRI EGYSÉG

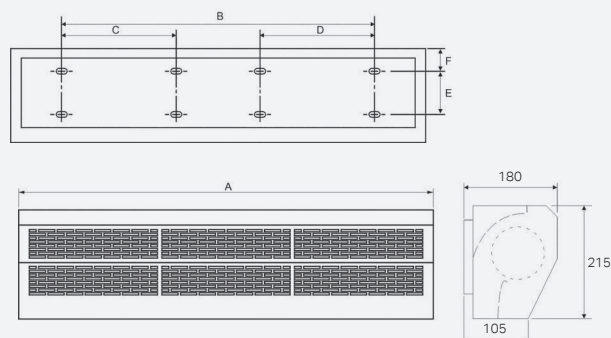


MODELL	MÉRETEK [mm]					
	W	D	H	W1	A	B
K20C-18HFN32	800	333	554	860	514	340
K30E-27HFN32	845	363	702	923	540	350
K40B-36HFN32	946	410	810	1034	673	403
K50D-42HFN32	946	410	810	1034	673	403

# Légfüggönyök méretei

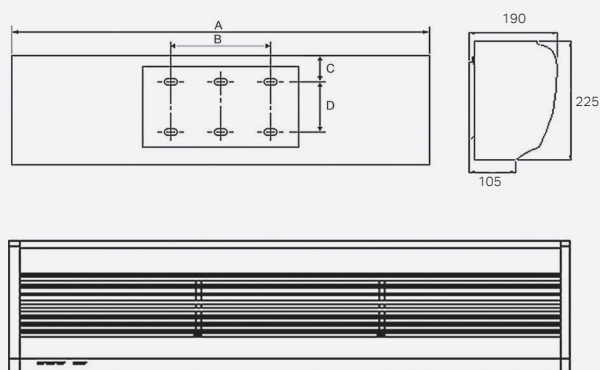
## S I L V E R

MODELL	MÉRETEK [mm]					
	A	B	C	D	F	E
<b>ELEKTROMOS FŰTÉSSEL</b>						
SILVER AG-100H6	1000	950	340	340	50	100
SILVER AG-150H10	1500	1408	569	569	50	100
SILVER AG-200H14	2000	1904	847	847	50	100
<b>ELEKTROMOS FŰTÉS NÉLKŰL</b>						
SILVER AG-100CX	1000	440	-	-	50	90
SILVER AG-150CX	1500	840	-	-	50	90
SILVER AG-200CX	2000	840	-	-	50	90



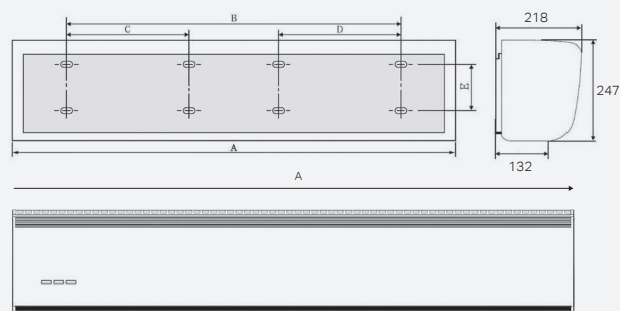
## G O L D

MODELL	MÉRETEK [mm]			
	A	B	C	D
<b>ELEKTROMOS FŰTÉSSEL</b>				
GOLD AU-100H3.5	1000	440	42	90
GOLD AU-100H6	1000	440	42	90
GOLD AU-120H8	1200	440	42	90
GOLD AU-150H10	1500	840	42	90
GOLD AU-200H14	2000	840	42	90
<b>ELEKTROMOS FŰTÉS NÉLKŰL</b>				
GOLD AU-100CX	1000	440	42	90
GOLD AU-150CX	1500	840	42	90
GOLD AU-200CX	2000	840	42	90



## P L A T I N U M N E W

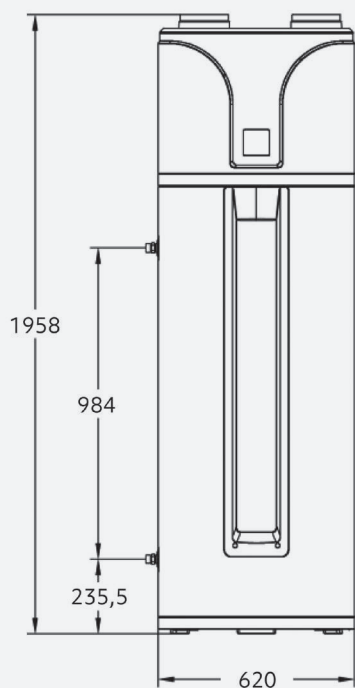
MODELL	MÉRETEK [mm]				
	A	B	C	D	E
<b>ELEKTROMOS FŰTÉSSEL</b>					
PLATINUM NEW PTN-90H8	900	440	-	-	90
PLATINUM NEW PTN-120H10	1200	440	-	-	90
PLATINUM NEW PTN-150H12	1500	440	-	-	90
<b>ELEKTROMOS FŰTÉS NÉLKŰL</b>					
PLATINUM NEW PTN-90CX	900	440	-	-	90
PLATINUM NEW PTN-120CX	1200	440	-	-	90
PLATINUM NEW PTN-150CX	1500	440	-	-	90



# Hőszivattyúk méretei

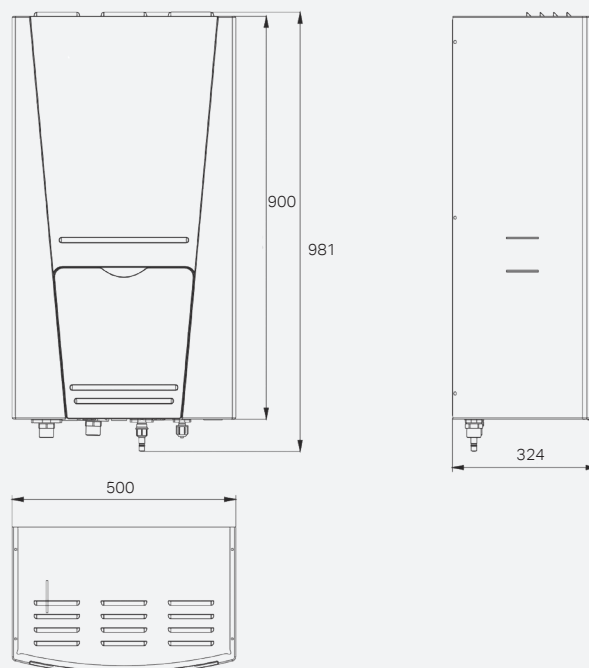
K H P

KHP-2.4/D270



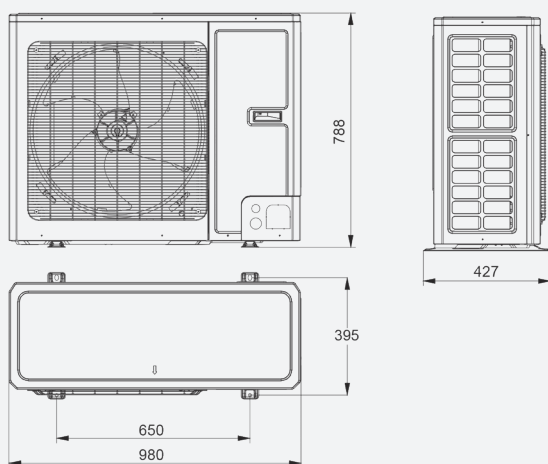
E C O H O M E  
B E L T É R I

KEH-08/10/12/14VER/I

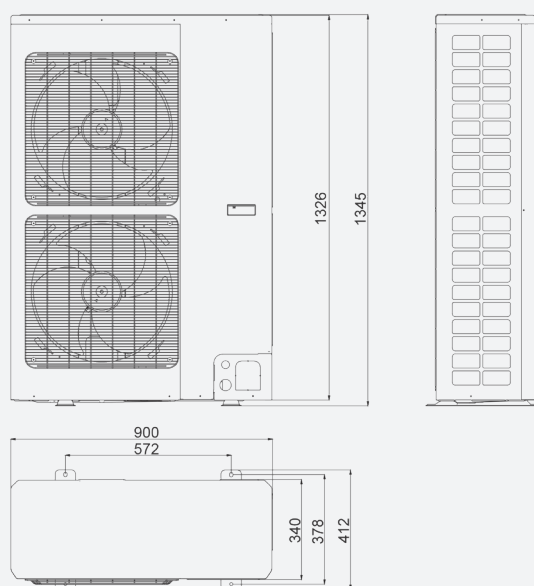


E C O H O M E  
K Ü L T É R I

KEH-08/10VER/O



KEH-12/14VER/O





# Csomagolási és logisztikai adatok

Beltéri egység	Kültéri egység	Szettek száma	Raklapméretek
KWX-09HRDI	KWX-09HRDO	6	120x90x200
KWX-12HRDI	KWX-12HRDO	6	120x90x200
KWX-18HRDI	KWX-18HRDO	5	120x90x200
KWX-24HRDI	KWX-24HRDO	4	120x90x200
KUE-18HRF32	KOB30U-18HFN32	3	120x90x175
KUE-24HRF32	KOCA30U-24HFN32	3	120x90x175
KUE-36HRF32	KOD30U-36HFN32	1	120x90x190
KUE-48HRF32	KOE30U-48HFN32	1	120x90x190
KUE-55HRF32	KOE30U-55HFN32	1	120x90x190
KCA3U-12HRF32X	KOB30-12HFN32X	3	120x90x185
KCA3U-18HRF32X	KOB30-18HFN32X	3	120x90x185
KCD-24HRF32	KOCA30U-24HFN32	3	120x100x195
KCD-36HRF32	KOD30U-36HFN32	2	120x100x160
KCD-48HRF32	KOE30U-48HFN32	1	120x90x165
KCD-55HRF32	KOE30U-55HFN32	1	120x90x165
KTI-18HWF32	KOB30U-18HFN32	3	120x90x175
KTI-24HWF32	KOCA30U-24HFN32	2	120x100x170
KTI-36HWF32	KOD30U-36HFN32	1	120x90x175
KTI-48HWF32	KOE30U-48HFN32	1	120x90x165
KTI-55HWF32	KOE30U-55HFN32	1	120x90x165
KPC-09AK29		8	120x80x180
KPPD-12HRN29		8	120x90x180
	KOB30U-18HFN32	9	120x90x200
	KOCA30U-24HFN32	6	120x90x165
	KOD30U-36HFN32	4	120x100x190
	KOE30U-48HFN32	2	120x100x165
	KOE30U-55HFN32	2	120x100x165
KWX-09HRDI		20	120x90x200
KWX-12HRDI		20	120x90x200
KWX-18HRDI		15	120x90x200
KWX-24HRDI		12	120x80x200
KCA3U-09HRF32		5	120x80x200
KCA3U-12HRF32		5	120x80x200
KCA3U-18HRF32		5	120x80x200
KCA3U-12HRF32X		5	120x80x200
KCA3U-18HRF32X		5	120x80x200
	K20C-18HFN32	9	120x90x200
	K30E-27HFN32	6	120x90x165
	K40B-36HFN32	4	120x100x190
	K50D-42HFN32	4	120x100x190
SILVER AG-100H6		21	120x80x200
SILVER AG-150H10		21	200x80x200
SILVER AG-200H14		21	200x80x200
SILVER AG-100CX		21	120x80x200
SILVER AG-150CX		21	200x80x200
SILVER AG-200CX		18	200x80x200
GOLD AU-100H3,5		18	120x80x200
GOLD AU-100H6		18	120x80x200
GOLD AU-120H8		18	120x80x200
GOLD AU-150H10		18	200x80x200
GOLD AU-200H14		18	200x80x200
GOLD AU-100CX		18	120x80x200
GOLD AU-150CX		18	200x80x200
GOLD AU-200CX		18	200x80x200
PLATINUM NEW PTN-90H8		14	120x80x180
PLATINUM NEW PTN-120H10		14	120x80x180
PLATINUM NEW PTN-150H12		14	200x80x180
PLATINUM NEW PTN-90CX		14	120x80x180
PLATINUM NEW PTN-120CX		14	120x80x180
PLATINUM NEW PTN-150CX		14	200x80x180
KHP-2.4/D270		1	80x80x210
KEH-08VER/I	KEH-08VER/O	2	120x100x185
KEH-10VER/I	KEH-10VER/O	2	120x100x185
KEH-12VER/I	KEH-12VER/O	1	120x90x160
KEH-14VER/I	KEH-14VER/O	1	120x90x170

# Kapcsolat

Vásárlók számára:

Szeretné megvásárolni a termékeinket? Ellenőrizze a magyarországi forgalmazók aktuális listáját a **[www.kaisai.hu/kapcsolat](http://www.kaisai.hu/kapcsolat)** címen



Disztribútorok és Telepítők számára:

Székhely: **Soós és Társa Hűtőtechnikai Zrt. 1163 Budapest, Kövirózsa u. 5.**

Szeretne Forgalmazóknk lenni? Írjon vagy telefonáljon!

## **Pest**

1163 Budapest  
Kövirózsa utca 5.  
(20) 999 9864

## **Buda**

1117 Budapest  
Budafoki út 187-189,  
H1 épület  
(20) 999 9870

## **Miskolc**

3527 Miskolc  
József Attila utca 43.  
(20) 999 9862

## **Székesfehérvár**

8000 Székesfehérvár  
Mártírok útja 72.  
(20) 999 9861

## **Győr**

9025 Győr  
Gyepszél utca 1.  
(20) 999 9860

e-mail cím: **[info@soos.hu](mailto:info@soos.hu)**

## **Töltse le** a műszaki dokumentációt

A műszaki dokumentáció több nyelven, elektronikus formában letölthető az alkalmazásban:

**KTG**



Ez a dokumentum tájékoztató és bemutató jellegű a Kaisai márkájú légkondicionálókrol, légfüggönyökröl és hőszivattyúkröl. | A műszakilag fejlett gyártási folyamat megköveteli a folyamatos felügyeletet, fejlesztést, ezért a publikációban található információk megváltozhatnak. | A katalógusban található műszaki adatok változhatnak. Az aktuális információk mindig elérhetők a [www.kaisai.hu](http://www.kaisai.hu) weboldalon.

**KAISAI**



**/komfort  
/stílus  
/otthon**



# WE CARE ABOUT AIR

A garanciális feltételekre vonatkozóan részletes tájékoztatást a Kaisai szerződött forgalmazói adnak.

**kaisai.hu**