

# FE2owlet

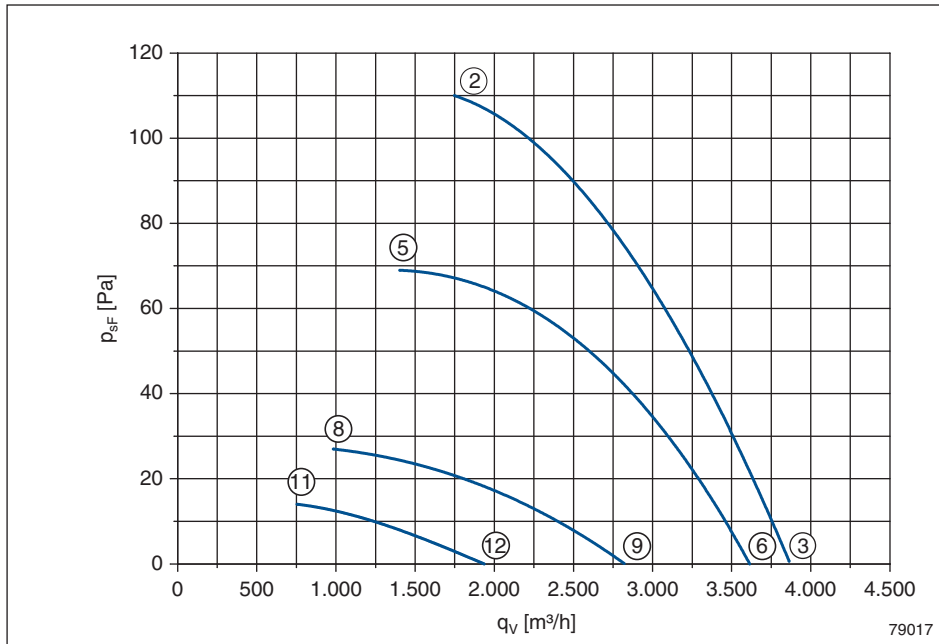
## FN040-4E\_.0F\_.7P1

### Leistungsdaten Performance data

1~ 230V ±10% 50Hz

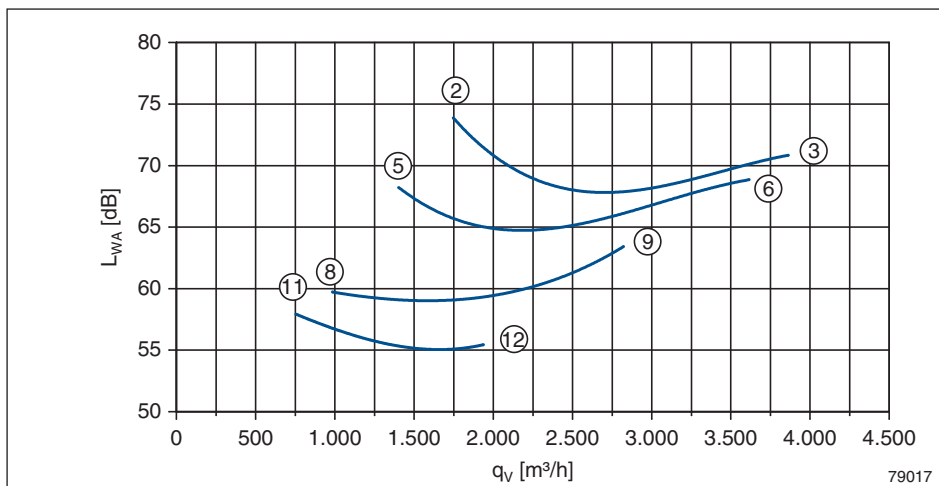
$P_1$	0,24	kW
$I$	1,1	A
$n$	1350	min <sup>-1</sup>
$I_A$	2,3	A
$\Delta I$	15	%
$C_{400V}$	5	µF
$t_R$	65	°C

### Kennliniendaten Characteristic data



	U V	I A	P <sub>1</sub> W	n min <sup>-1</sup>
②	230	1,10	240	1350
③		0,83	185	1420
⑤	170	1,25	210	1080
⑥		0,86	145	1320
⑧	135	1,15	150	680
⑨		1,00	130	1030
⑪	110	0,96	100	500
⑫		0,93	99	700

$$p_{d2} = 2,9 \cdot 10^{-6} \cdot q_v^2$$



gemessen in Volldüse ohne  
Berührschutz in Einbauart A  
nach ISO 5801  
measured in full bell mouth without  
guard grille in installation type A  
according to ISO 5801

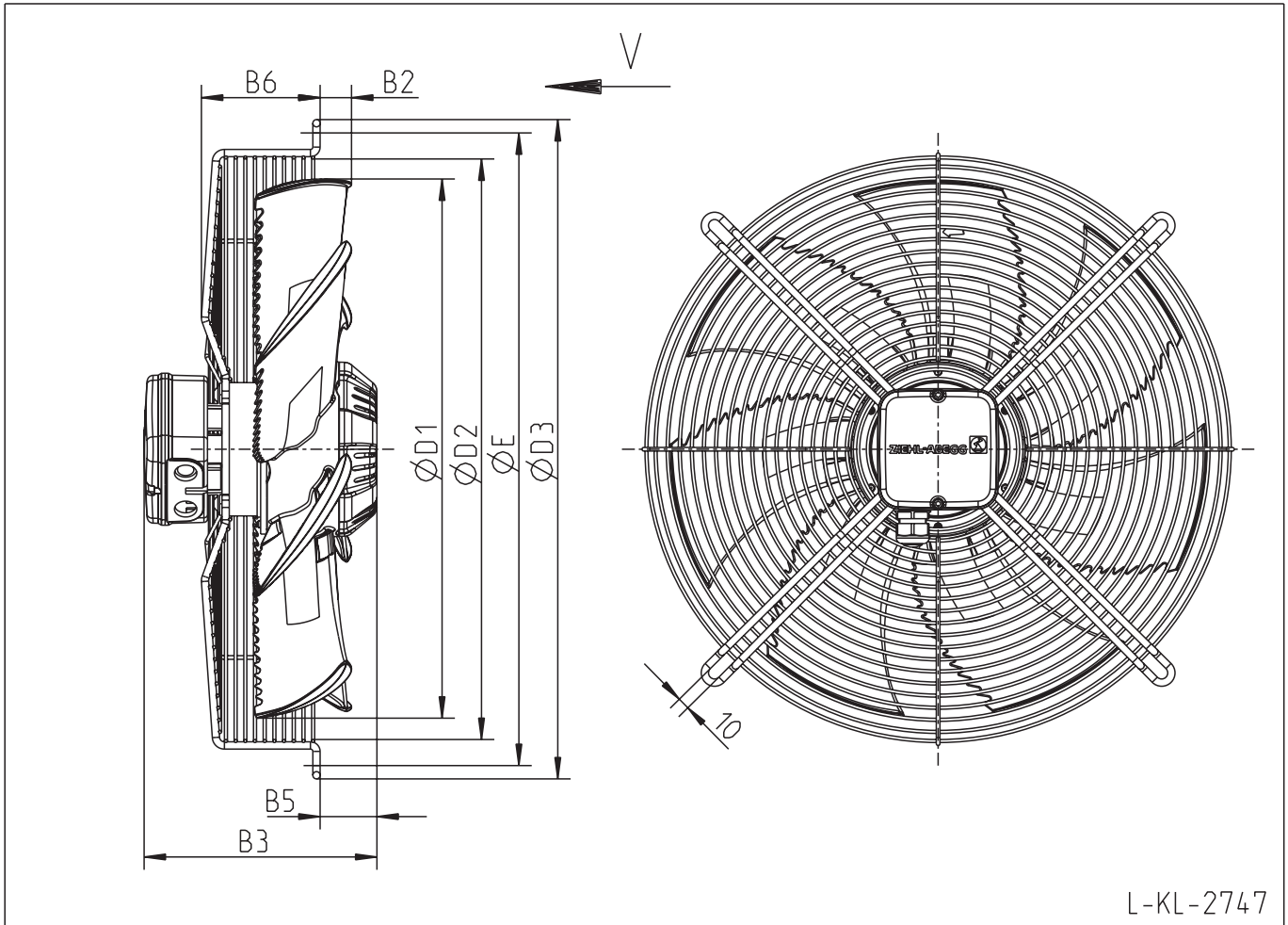
### Maßblatt / Dimension sheet

Typ Type	Artikel-Nr. Article no.	Bauform Design	Luftförderrichtung Airflow direction	Gewicht Weight	Anschlussschaltbild Connection diagram	Maßblatt Dimension sheet	Seite Page
FN040-4EA.0F.A7P1	152 721	A	A	4,7 kg	104XB	L-KL-2741	11
FN040-4ED.0F.A7P1	152 722	D	A	5,8 kg	104XB	L-KL-2743	12
FN040-4EL.0F.A7P1	152 723	L	A	8,4 kg	104XB	L-KL-2745	13
FN040-4EA.0F.V7P1	152 725	A	V	4,7 kg	104XA	L-KL-2742	14
FN040-4EI.0F.V7P1	152 726	I	V	5,8 kg	104XA	L-KL-2744	15
FN040-4EH.0F.V7P1	152 727	H	V	8,4 kg	104XA	L-KL-2746	16
<b>FN040-4EK.0F.V7P1</b>	<b>152 728</b>	<b>K</b>	<b>V</b>	<b>6,2 kg</b>	<b>104XA</b>	<b>L-KL-2747</b>	<b>17</b>
FN040-4EQ.0F.V7P1	152 879	Q	V	9,1 kg	104XA	L-KL-2811	18

# FE2owlet

**FN040-\_\_K.0F.V7P1**

Luffförrichtung <i>Airflow direction</i>	<b>V</b>
Bauform <i>Design</i>	<b>K</b>
Flügelmaterial <i>Material of impeller</i>	Verbundwerkstoff <i>Composite material</i>



**FN  
040**

L-KL-2747

Typ <i>Type</i>	Artikel-Nr. <i>Article no.</i>	B2	B3	B5	B6	D1	D2	D3	E
FN040-VDK.0F.V7P1	152 907	30	182	30	101	396	422	492	470
<b>FN040-4EK.0F.V7P1</b>	<b>152 728</b>	<b>30</b>	<b>182</b>	<b>30</b>	<b>101</b>	<b>396</b>	<b>422</b>	<b>492</b>	<b>470</b>
FN040-6EK.0F.V7P1	152 915	30	198	50	101	396	422	492	470